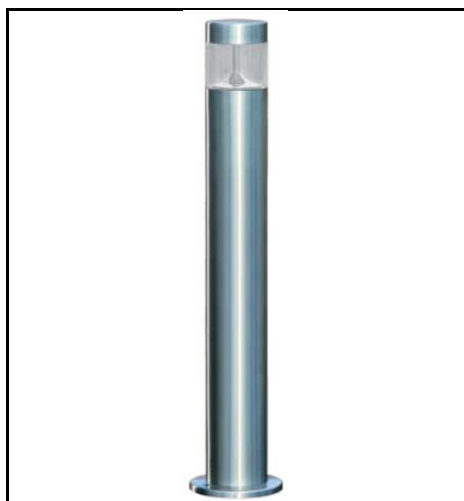


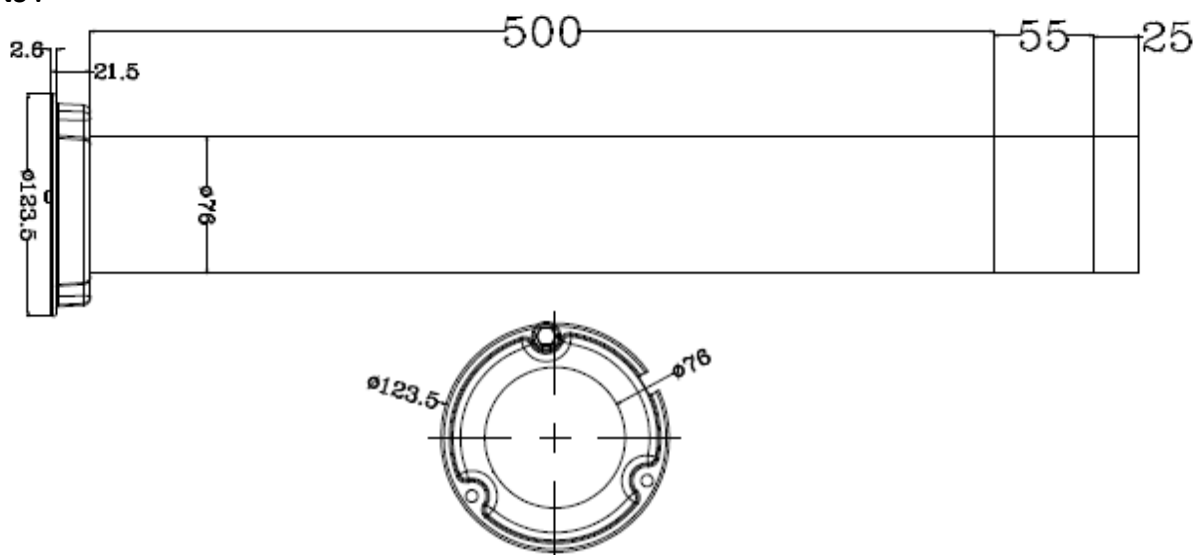
## CARACTERISTIQUES TECHNIQUES



### BORNE INOX

- Modèle : 501023
- Type : 18 LED 5050
- Couleur : 6R, 6V, 6B
- Contrôleur : On/Off
- Fonctions : 11 couleurs et 5 programmes
- Matériaux : corps de la borne et pied en acier inoxydable 316L ; optique en PMMA.
- Utilisation : jardin
- Connexion : connecteur à pince
- Nomenclature : 9405403990
- Code barre : 3700450501023

### DIMENSIONS :

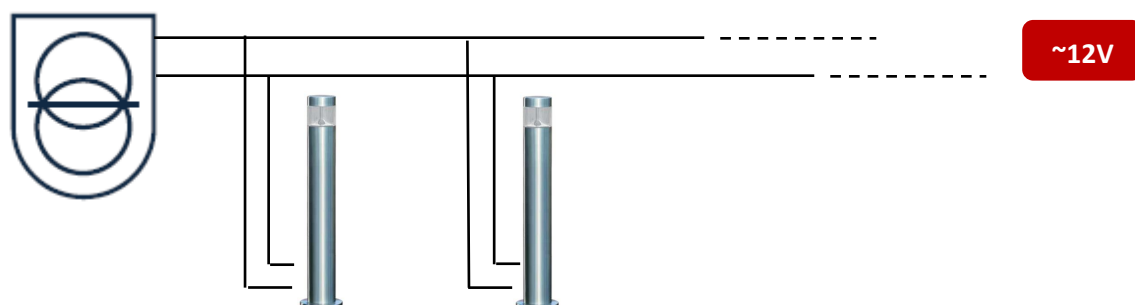


### CONDITIONNEMENT :

Ref.	Boîte	Poids	Taille	carton	Poids	Taille	Palette	Poids	Taille
501023	1U	1,2kg	12x12x61cm	6U	8,0kg	62x41x28cm	210U	290kg	100x120x215cm

### BRANCHEMENT :

Utiliser un câble de raccordement de section minimale 2 x 1mm<sup>2</sup> à adapter en fonction de la distance entre le projecteur et le transformateur ainsi que la puissance absorbée.

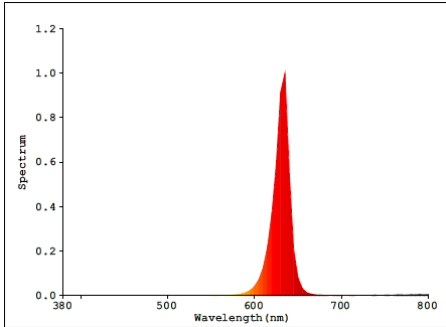


**A N'UTILISER QU'AVEC UN TRANSFORMATEUR ISOLANT DE SECURITE. NE PAS BRANCHER EN SERIE.  
PROTEGER LES CONNECTEURS AVEC DU GEL ISOLANT.**

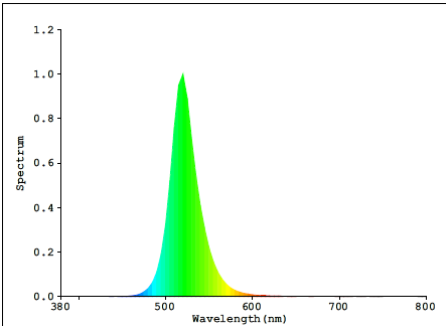
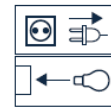
SEAMAID\_BORGB18\_On-Off\_V002\_082015 / Ces données sont sujettes à changement sans préavis.

## CARACTERISTIQUES TECHNIQUES

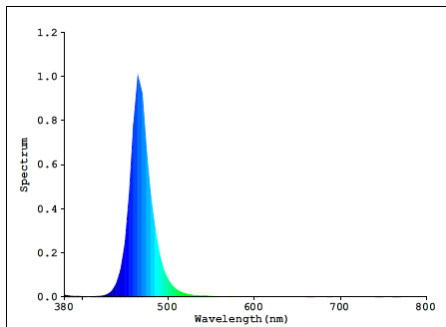
**PHOTOMETRIE :** (Mesures réalisées en laboratoire; \*mesures réalisées en immersion)



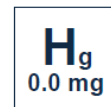
Température de couleur : Rouge 1000K  
 Ra (IRC) : 17  
 Angle de diffusion : 120°  
 Flux lumineux nominal : 29 lumens



Température de couleur : Vert 8295K  
 Ra (IRC) : 23,6  
 Angle de diffusion : 120°  
 Flux lumineux nominal : 73 lumens



Température de couleur : Bleu 100000K  
 Ra (IRC) : 47,5  
 Angle de diffusion : 120°  
 Flux lumineux nominal : 19 lumens



### PARAMETRES ELECTRIQUES :

Puissance instantanée maxi : 4,0W  
 Puissance stabilisée >1h : 4,0W  
 PF maxi : 0,67  
 Puissance minimale d'alimentation  $[(P_i/PF)+20\%]$  : 7VA  
 Tension d'alimentation : ~12V, 50/60Hz  
 Classe électrique : III



“ Special use lamp, not concerned by 1194/2012 directive ”

### AUTRES PARAMETRES :

Indice de protection : IP65  
 Durée de vie des LED : > 10 000h  
 Cycles de commutation : > 100 000  
 Utilisation : usage en extérieur pour la signalisation et le balisage



Use only in outdoor pool  
 Lamp not suitable for accent lighting

### CERTIFICATION :

Norme EN60598-1 / EN60598-2-18 dans toutes ses modifications  
 Directive CEM 2004/108/CEE  
 Directive LVD 2006/95/CEE  
 Directive radio 1999/5/CEE (R&TTE)

