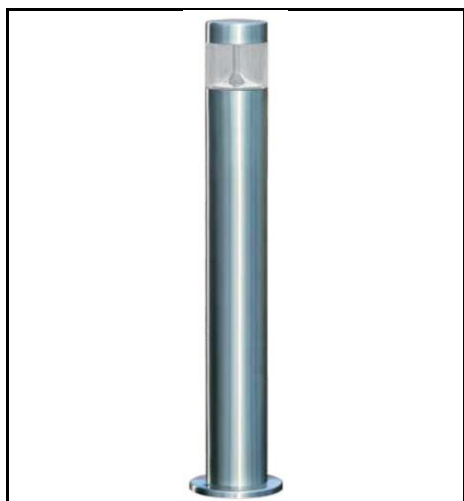
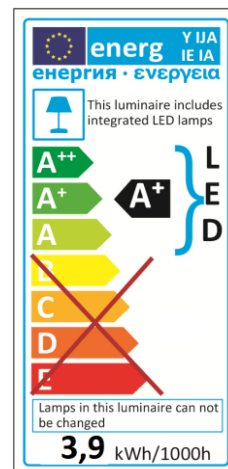


CARACTERISTIQUES TECHNIQUES

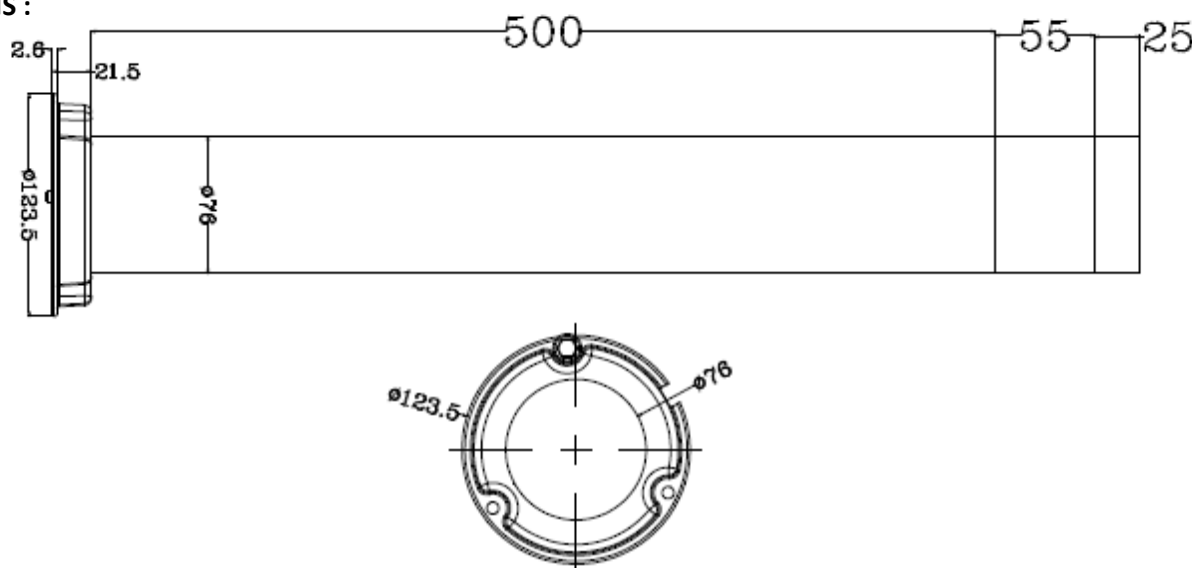


BORNE INOX

- Modèle : 501016
- Type : 18 LED 2835
- Couleur : blanc 7500k
- Contrôleur : On/Off
- Fonctions : N
- Matériaux : corps de la borne et pied en acier inoxydable 316L ; optique en PMMA.
- Utilisation : jardin
- Connexion : connecteur à pince
- Nomenclature : 9405403990
- Code barre : 3700450501016



DIMENSIONS :

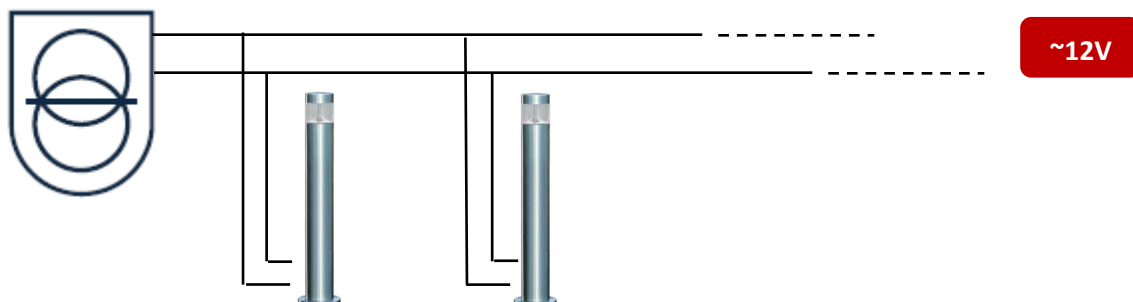


CONDITIONNEMENT :

Ref.	Boîte	Poids	Taille	carton	Poids	Taille	Palette	Poids	Taille
501016	1U	1,2kg	12x12x61cm	6U	8,0kg	62x41x28cm	210U	290kg	100x120x215cm

BRANCHEMENT :

Utiliser un câble de raccordement de section minimale 2 x 1mm² à adapter en fonction de la distance entre le projecteur et le transformateur ainsi que la puissance absorbée.



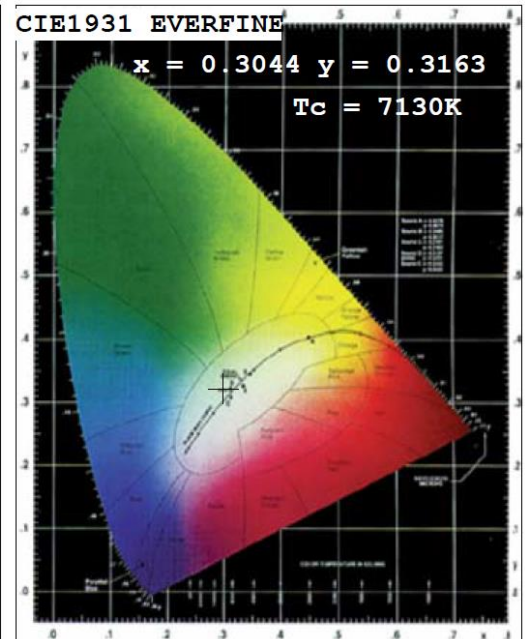
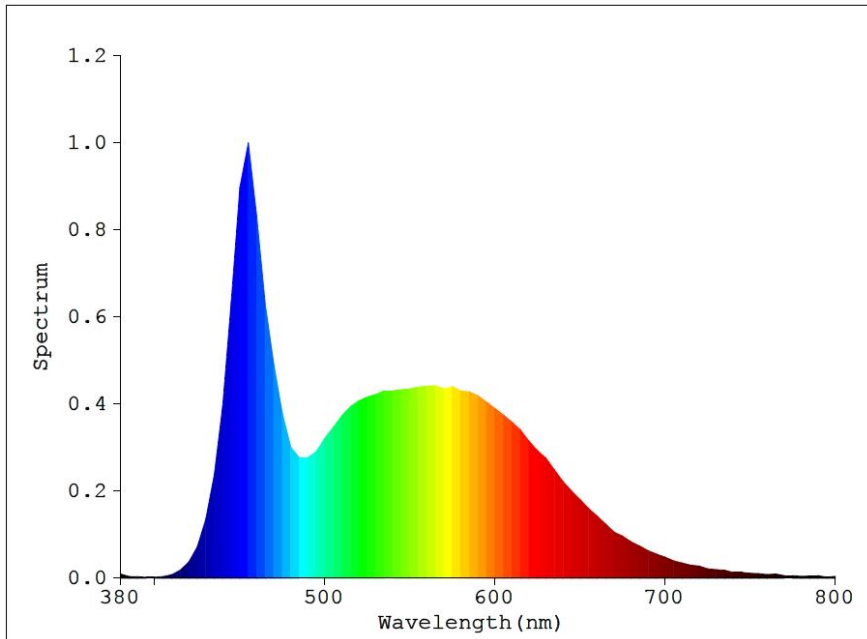
**A N'UTILISER QU'AVEC UN TRANSFORMATEUR ISOLANT DE SECURITE. NE PAS BRANCHER EN SERIE.
PROTEGER LES CONNECTEURS AVEC DU GEL ISOLANT.**

SEAMAID_BOWH18_V002_082015 / Ces données sont sujettes à changement sans préavis.

CARACTERISTIQUES TECHNIQUES

(Mesures réalisées en laboratoire; *mesures réalisées en immersion)

PHOTOMETRIE :



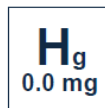
Température de couleur : blanc 7100K

Ra (IRC) : 86

Angle de diffusion : N/A

Flux lumineux nominal : 220 lumens

Flux lumineux utile : N/A



PARAMETRES ELECTRIQUES :

Puissance instantanée : 3,9W

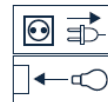
Puissance stabilisée >1h : 3,9W

PF : 0,65

Puissance minimale d'alimentation $[(P_i/PF)+20\%]$: 7VA

Tension d'alimentation : ~12V, 50/60Hz

Classe électrique : III



Projector not suitable for accent lighting

AUTRES PARAMETRES :

Indice de protection : IP65

Durée de vie des LED : > 10 000h

Cycles de commutation : > 100 000

Utilisation : usage en extérieur pour la signalisation et le balisage

“ Special use lamp, not concerned by 1194/2012 directive ”

CERTIFICATION :

Norme EN60598-1 / EN60598-2-18 dans toutes ses modifications

Directive CEM 2004/108/CEE

Directive LVD 2006/95/CEE

Directive radio 1999/5/CEE (R&TTE)

