

ASAHI 100 - ÉCLAIRAGE CCT

PROJECTEUR LED ENCASTRÉ POUR JARDIN



Modèle : 505335

Type : 9 LED 3528 / 120°

Couleur : CCT 3000/4000/5000K

Contrôleur : On/Off

Fonction : 8 couleurs et 1 séquence

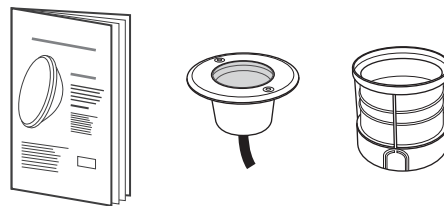
Matériaux : optique en verre, corps en acier inox 316L, boîtier encastrement en (PP) polypropylène

Connexion : câble H05RNF 2x1,0 mm² de 2m

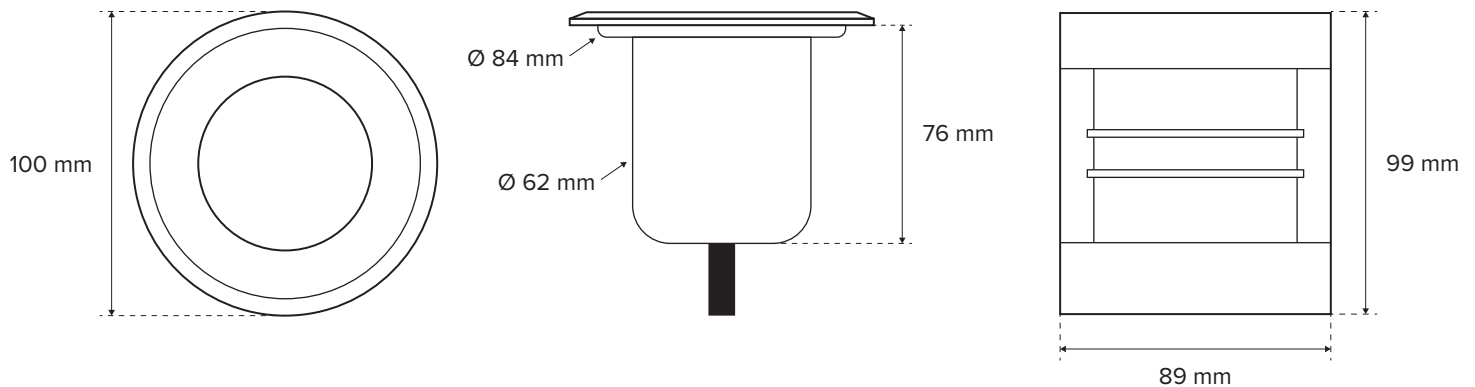
Nomenclature : 9405423900

Code barre : 3700450505335

CONTENU DE L'EMBALLAGE



DIMENSIONS



CONDITIONNEMENT

Ref.	Boite	Poids	Taille	Carton	Poids	Taille	Palette	Poids	Taille
505335	1U	0,58kg	10,8x10,5x11,5cm	6U	3,8kg	23x33,5x14cm	-	-	-

PHOTOMÉTRIE

Ra (IRC) : 85
 Angle de diffusion : 120°
 Flux lumineux nominal : 300 lumens max.
 Source lumineuse extractible : ALP09_CCT
 Classe énergétique de la source lumineuse : E
 Ce luminaire pour jardin contient une source lumineuse LED extractible de type ALP09_CCT et de classe énergétique (E).



EN 17645



EPREL

PARAMÈTRES ÉLECTRIQUES

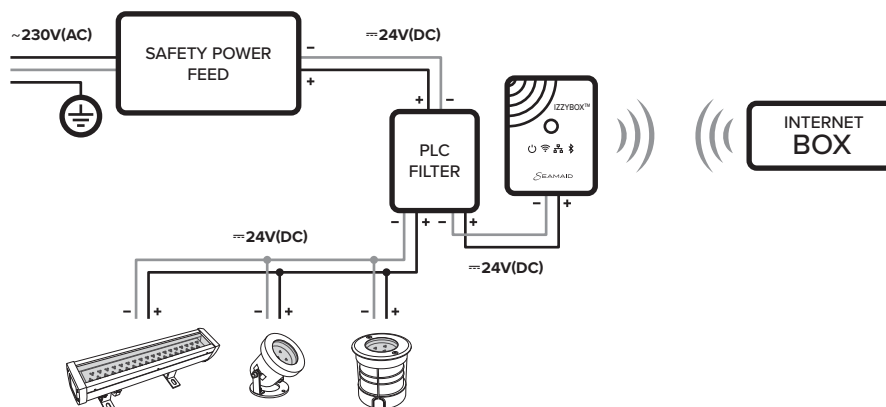
Puissance : 5W
 Tension d'alimentation : \approx 24V(DC)
 PF maxi : 1
 Classe électrique : III



CLASS III \approx 24V (DC)

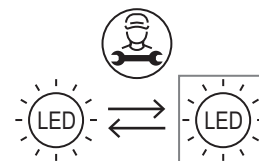
BRANCHEMENT

Utiliser un câble de raccordement de section minimale 2 x 1,5mm² à adapter en fonction de la puissance absorbée et de la distance entre la boîte de connexion du projecteur et le transformateur.



AUTRES PARAMÈTRES

Indice de protection : IP68
 Durée de vie du produit : 15 000h
 Cycles de commutation : > 100 000
 Utilisation : Ce luminaire est conçu pour un usage en extérieur ou en immersion permanente dans l'eau avec un indice d'étanchéité IP68. En cas de défaillance, la source lumineuse ou le câble du projecteur doit être remplacé par un professionnel habilité.



CERTIFICATIONS

La Directive CEM 2014/30/UE.
 La Réglementation Européenne EN60598-1, EN60598-2-13 dans toutes ses modifications.



Points de collecte sur www.quefairedemesdechets.fr
 Privilégiez la réparation ou le don de votre appareil !