

## ASAHI 100 - ÉCLAIRAGE COULEUR

### PROJECTEUR LED ENCASTRÉ POUR JARDIN



**Modèle :** 505328

**Type :** 9 LED 3528 / 120°

**Couleur :** 3R, 3V, 3B

**Contrôleur :** On/Off

**Fonction :** 8 couleurs et 1 séquence

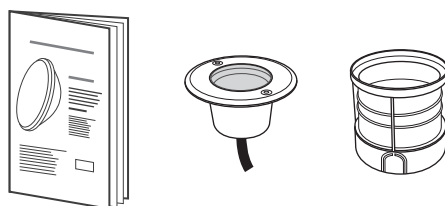
**Matériaux :** optique en verre, corps en acier inox 316L, boîtier encastrement en (PP) polypropylène

**Connexion :** câble H05RNF 2x1,0 mm<sup>2</sup> de 2m

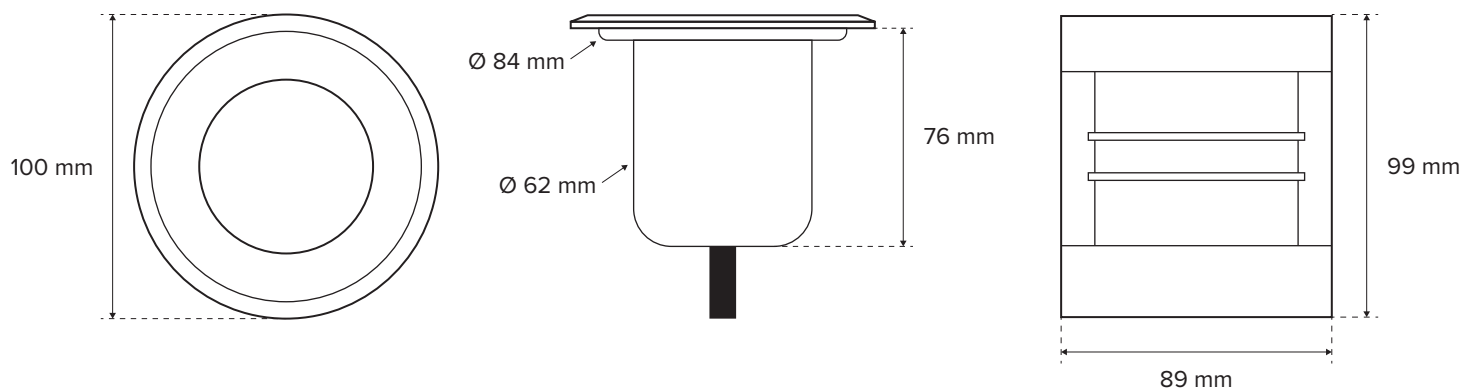
**Nomenclature :** 9405423900

**Code barre :** 3700450505328

#### CONTENU DE L'EMBALLAGE



#### DIMENSIONS



#### CONDITIONNEMENT

Ref.	Boite	Poids	Taille	Carton	Poids	Taille	Palette	Poids	Taille
505328	1U	0,58kg	10,8x10,5x11,5cm	6U	3,8kg	23x33,5x14cm	-	-	-

## PHOTOMÉTRIE

Ra (IRC) : N/A  
 Angle de diffusion : 120°  
 Flux lumineux nominal : 180 lumens max.  
 Source lumineuse extractible : ALP09  
 Classe énergétique de la source lumineuse : N/A  
 Ce luminaire contient une source lumineuse LED extractible à changement de couleur non concernée par les règlements 2019/2015(UE) et 2019/2020(UE).



EN 17645

## PARAMÈTRES ÉLECTRIQUES

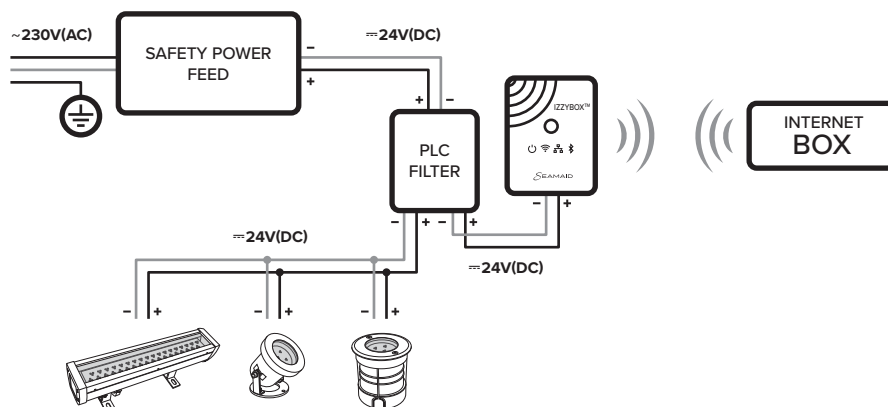
Puissance : 5,5W  
 Tension d'alimentation :  $\approx$ 24V(DC)  
 PF maxi : 1  
 Classe électrique : III



**CLASS III**  $\approx$ 24V (DC)

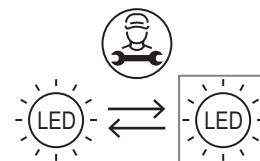
## BRANCHEMENT

Utiliser un câble de raccordement de section minimale 2 x 1,5mm<sup>2</sup> à adapter en fonction de la puissance absorbée et de la distance entre la boîte de connexion du projecteur et le transformateur.



## AUTRES PARAMÈTRES

Indice de protection : IP68  
 Durée de vie du produit : 15 000h  
 Cycles de commutation : > 100 000  
 Utilisation : Ce luminaire est conçu pour un usage en extérieur ou en immersion permanente dans l'eau avec un indice d'étanchéité IP68. En cas de défaillance, la source lumineuse ou le câble du projecteur doit être remplacé par un professionnel habilité.



## CERTIFICATIONS

La Directive CEM 2014/30/UE.  
 La Réglementation Européenne EN60598-1, EN60598-2-13 dans toutes ses modifications.



Points de collecte sur [www.quefairedemesdechets.fr](http://www.quefairedemesdechets.fr)  
 Privilégiez la réparation ou le don de votre appareil !