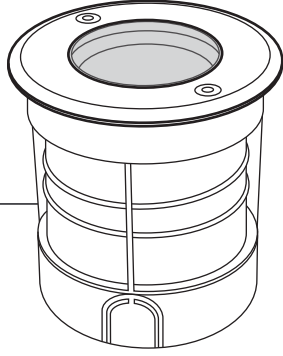


ASAHI

RECESSED LED PROJECTOR
FOR GARDEN - Ø100MM

#505328

RGB



INSTRUCTIONS D'INSTALLATION

- FR INSTALLATION GUIDELINES
- UK ISTRUZIONI DI INSTALLAZIONE
- IT INSTRUCCIONES DE INSTALACIÓN
- DE INSTALLATIONSANWEISUNGEN
- PT INSTRUÇÕES DE INSTALAÇÃO
- NL INSTALLATIE-INSTRUCTIES

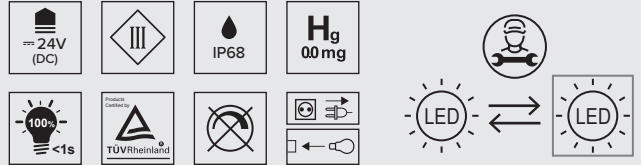


Fabriqué en Chine et importé par / Made in China and imported by / Fabricato in Cina e importato da / Fabricado en China e importado por / Hergestellt in China und importiert von / Fabricado na China e importado por / Gemaakt in China en geïmporteerd door :

ALPHADIF, BP355, 83077 Toulon Cedex 9 , France - contact@seamaid-lighting.com
www.seamaid-lighting.com

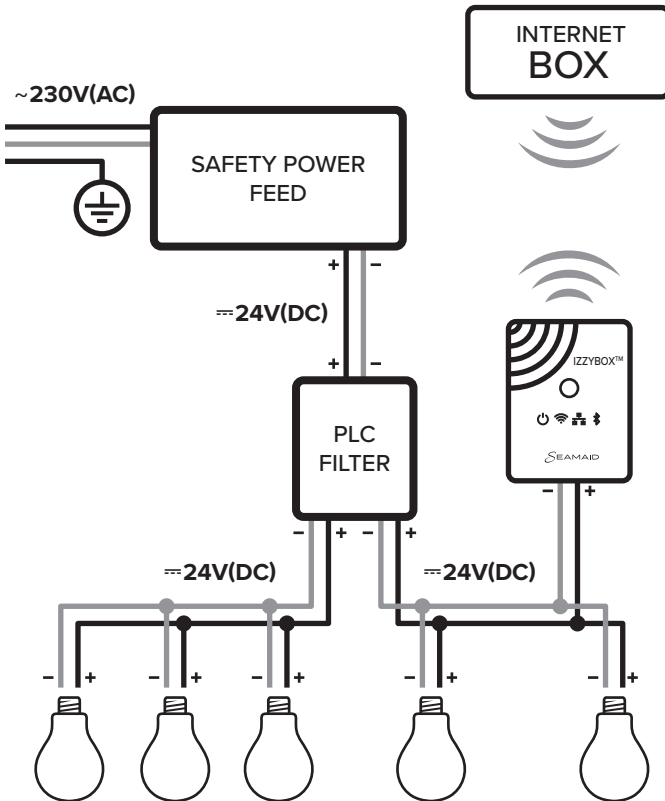
TECHNICAL FEATURES

Color	RGB
Light intensity	180 lumens ± 10%
Power	5,5W ± 1%
Input voltage	≈24V(DC)
Number of LED	9
Programme	8 colors + 1 sequence
Protection	IP68
Dimension	Ø100 x H102 mm
Wire provided	2 x 1mm ² HO5RNF, 2 meters
	On/Off
	15 000h



- FR SCHEMA DE CÂBLAGE
- UK WIRING DIAGRAM
- IT SCHEMA ELETTRICO
- ES ESQUEMA ELÉCTRICO

- DE VERDRAHTUNGSSHEMA
- PT DIAGRAMA DE CABLAGEM
- NL BEDRADINGSSHEMA



WARNING !

- FR À utiliser uniquement avec une alimentation de sécurité
- UK Should only be used with a safety power feed
- IT Da utilizzare esclusivamente con un'alimentazione di sicurezza
- ES Utilizar únicamente con una alimentación de seguridad
- DE Für die ausschliessliche verwendung mit einem sicherheitsnetzgerät entwickelt
- PT A utilizar apenas com um uma alimentação de segurança
- NL Alleen voor gebruik met een veiligheidsstroomvoorziening



- FR Ce luminaire contient une source lumineuse LED extractible à changement de couleur non concernée par les règlements EU2019/2015 et EU2019/2020.
- UK This luminaire contains an extractable LED light source with color change not concerned by the EU2019/2015 and EU2019/2020 regulations.
- IT Esta luminaria contiene una fuente de luz LED extraíble con cambio de color que no se ve afectada por las regulaciones EU2019/2015 y EU2019/2020.
- ES Questo apparecchio contiene una sorgente luminosa a LED estraibile con variazione di colore non interessata dalle normative EU2019/2015 e EU2019/2020.
- DE Diese Halterung enthält eine extrahierbare LED-Lichtquelle mit Farbänderung, die nicht von den Vorschriften EU2019/2015 und EU2019/2020 betroffen ist.
- PT Esta luminária contém uma fonte de luz LED extraível com mudança de cor não abrangida pelos regulamentos EU2019/2015 e EU2019/2020.
- NL Deze armatuur bevat een uittrekbare LED-lichtbron met kleurverandering die niet valt onder de EU2019/2015- en EU2019/2020-voorschriften.



FR

IMPORTANT : ce manuel d'instructions contient des informations de première importance sur les mesures de sécurité à adopter au moment de l'installation et de la mise en service. Il est donc important de lire les instructions avant de commencer le montage et la mise en marche. Conservez ce manuel pour de futures consultations. Le non-respect des instructions de ce manuel pour l'installation, la mise en marche et la maintenance du produit, relève le fabricant ou le distributeur de toute responsabilité face aux éventuels dommages causés aux personnes, au produit ou au reste de l'installation, et entraînera la perte de la garantie.

Ce luminaire LED est un luminaire de classe III avec une tension de sécurité très basse de $\approx 24V(DC)$. La source lumineuse est remplaçable par un professionnel habilité. Celui-ci a un degré de protection IP68 et doit être installé à une profondeur d'immersion maximale de 1 mètre. Ce luminaire est également conforme aux normes internationales de sécurité des luminaires. Il devra être raccordé à un câble d'alimentation flexible d'une section minimale de 2x1mm.

Il doit être obligatoirement raccordé à une installation de matériel SMARTLIGHTING de SEAMAID avec une tension de fonctionnement de $\approx 24V(DC)$, pour laquelle il est indispensable de respecter la polarité +/- des branchements et éviter tout dommage au matériel.

Avant toute opération, il faut couper l'alimentation électrique de l'installation SMARTLIGHTING de SEAMAID et des équipements à raccorder.

Tout raccordement doit être effectué hors d'eau et il ne faut pas manipuler les équipements les pieds mouillés.

Il faut respecter les normes de prévention des accidents en vigueur et notamment les normes IEC INSTALLATIONS ELECTRIQUES A L'INTERIEUR DES BATIMENTS. INSTALLATIONS SPECIALES. PISCINES 60364-7-702 ; EXTERIEURES 60364-7-714 ; ECLAIRAGE TRES BASSE TENSION 60364-7-715.

Les personnes chargées de l'installation doivent être des professionnels ayant la qualification requise pour ce genre de travail dans leur pays d'exercice.

UK

IMPORTANT: this instruction manual contains highly important information about safety measures to be taken when installing and commissioning the device. It is therefore important for you to read these instructions before assembling and operating the product. Please keep this manual for later use. Lack of compliance with the instructions stated in this manual during the installation, operating and maintenance phases shall relieve the manufacturer or distributor of any liability in the face of damages caused to people, to the product or to the installation site, and will result in you losing the warranty. This relay control module allows on/off control of any lighting equipment compatible with its technical specifications.

This LED luminaire is a Class III luminaire with a very low safety voltage of $\approx 24V(DC)$. The light source can be replaced by an authorized professional. This has an IP68 degree of protection and must be installed at a maximum immersion depth of 1 meter. This luminaire also complies with international luminaire safety standards. It must be connected to a flexible power cable with a minimum cross-section of 2x1mm.

It must be connected to a SEAMAID SMARTLIGHTING installation with an operating voltage of $\approx 24V(DC)$, for which it is essential to observe the +/- polarity of the connections to avoid damage to the equipment.

Before any operation, the power supply to the SEAMAID SMARTLIGHTING system and to the equipment to be connected must be disconnected.

All connections must be made out of the water, and equipment must not be handled with wet feet.

The applicable accident prevention standards must be observed, in particular the IEC standards for ELECTRICAL INSTALLATIONS INSIDE BUILDINGS. SPECIAL INSTALLATIONS. SWIMMING POOLS 60364-7-702 ; OUTDOOR 60364-7-714 ; VERY LOW VOLTAGE LIGHTING 60364-7-715.

Persons responsible for installation must be professionals with the qualifications required for this type of work in their country of practice.

IT

IMPORTANTE: questo manuale di istruzioni contiene informazioni molto importanti sulle misure di sicurezza da adottare nel momento dell'installazione e della messa in servizio. Pertanto, è importante leggere le istruzioni prima di cominciare il montaggio e la messa in funzione. Conservare questo manuale per future consultazioni. Il mancato rispetto delle istruzioni contenute nel presente manuale per l'installazione, la messa in funzione e la manutenzione del prodotto solleva il fabbricante o il distributore da ogni responsabilità per eventuali danni causati a persone, al prodotto o al resto dell'impianto, con conseguente perdita della garanzia.

Questo apparecchio LED è un apparecchio di classe III con una tensione di sicurezza molto bassa di $\approx 24V(DC)$. La sorgente luminosa può essere sostituita da un professionista autorizzato. Ha un grado di protezione IP68 e deve essere installato a una profondità massima di immersione di 1 metro. Questo apparecchio è inoltre conforme agli standard internazionali di sicurezza degli apparecchi di illuminazione. Deve essere collegato a un cavo di alimentazione flessibile con una sezione minima di 2x1mm.

Deve essere collegato a un'installazione SEAMAID SMARTLIGHTING con una tensione di esercizio di $\approx 24V(DC)$, per cui è indispensabile rispettare la polarità +/- dei collegamenti ed evitare di danneggiare le apparecchiature.

Prima di qualsiasi operazione, è necessario scollegare l'alimentazione dell'impianto SEAMAID SMARTLIGHTING e delle apparecchiature da collegare.

Tutti i collegamenti devono essere effettuati fuori dall'acqua e l'apparecchiatura non deve essere maneggiata con i piedi bagnati.

Devono essere rispettate le norme antinfortunistiche applicabili, in particolare le norme IEC INSTALLAZIONI ELETTRICHE ALL'INTERNO DEGLI EDIFICI. INSTALLAZIONI SPECIALI. PISCINE 60364-7-702 ; PISCINE ESTERNE 60364-7-714 ; ILLUMINAZIONE A BASSISSIMA TENSIONE 60364-7-715.

I responsabili dell'installazione devono essere professionisti con le qualifiche richieste per questo tipo di lavoro nel loro paese di esercizio.

DE

WICHTIG: Diese Bedienungsanleitung enthält Informationen von großer Bedeutung in Bezug auf die Sicherheitsmaßnahmen zum Zeitpunkt der Installation und Inbetriebnahme. Diese Anweisungen sind vor der Installation und Inbetriebnahme aufmerksam zu lesen und zu berücksichtigen. Bewahren Sie diese Bedienungsanleitung zum späteren Nachschlagen sorgfältig auf. Der Händler bzw. Hersteller haftet im Falle der Nicht-Berücksichtigung der in dieser Bedienungsanleitung enthaltenen Anweisungen für die Installation, Inbetriebnahme und Wartung des Produktes, sowie für die hiermit verbundenen, eventuellen Personenschäden bzw. Sachschäden am Produkt oder der restlichen Anlage. Weiterhin hat dieser Verstoß den Verlust des Garantieanspruchs zur Folge.

Diese LED-Leuchte ist eine Leuchte der Schutzklasse III mit einer sehr niedrigen Sicherheitsspannung von $\approx 24V(DC)$. Die Lichtquelle kann von einem autorisierten Fachmann ausgetauscht werden. Diese hat eine Schutzart von IP68 und muss bei einer maximalen Eintauchtiefe von 1 Meter installiert werden. Diese Leuchte entspricht auch den internationalen Sicherheitsstandards für Leuchten. Sie muss an ein flexibles Stromkabel mit einem Mindestquerschnitt von 2x1mm angeschlossen werden.

Es muss zwingend an eine SMARTLIGHTING-Anlage von SEAMAID mit einer Betriebsspannung von $\approx 24V(DC)$ angeschlossen werden, wobei die +/- Polarität der Anschlüsse unbedingt zu beachten ist und Schäden am Gerät vermieden werden müssen.

Vor jedem Arbeitsschritt muss die Stromversorgung der SMARTLIGHTING-Anlage von SEAMAID und der anzuschließenden Geräte unterbrochen werden.

Alle Anschlüsse müssen außerhalb des Wassers vorgenommen werden, und die Geräte dürfen nicht mit nassen Füßen bedient werden.

Die geltenden Unfallverhütungsvorschriften sind zu beachten, insbesondere die IEC-Normen ELEKTRISCHE INSTALLATIONEN IM INNEREN VON GEBÄUDEN. BESONDERE INSTALLATIONEN. SCHWIMMBÄDER 60364-7-702 ; AUSSENANLAGEN 60364-7-714 ; KLEINSPANNUNGSBELEUCHTUNG 60364-7-715.

Die mit der Installation beauftragten Personen müssen Fachleute sein, die in ihrem Land die für diese Art von Arbeit erforderliche Qualifikation besitzen.

ES

IMPORTANTE: este manual de instrucciones contiene información de suma importancia sobre las medidas de seguridad que hay que adoptar durante la instalación y la puesta en servicio. Por tanto, es importante que lea las instrucciones antes de iniciar el montaje y la puesta en marcha. Conserve este manual para futuras consultas. El incumplimiento de las instrucciones de este manual para la instalación, puesta en marcha y mantenimiento del producto exime al fabricante o distribuidor de cualquier responsabilidad por daños causados a las personas, al producto o al resto de la instalación, y conllevará la pérdida de la garantía.

Esta luminaria LED es una luminaria de clase III con una tensión de seguridad muy baja de $\approx 24V(DC)$. La fuente de luz puede ser sustituida por un profesional autorizado. Tiene un grado de protección IP68 y debe instalarse a una profundidad máxima de inmersión de 1 metro. Esta luminaria también cumple las normas internacionales de seguridad de luminarias. Debe conectarse a un cable de alimentación flexible con una sección mínima de 2x1mm.

Debe conectarse a una instalación SEAMAID SMARTLIGHTING con una tensión de funcionamiento de $\approx 24V(DC)$, para lo cual es imprescindible respetar la polaridad +/- de las conexiones y evitar cualquier daño al equipo.

Antes de cualquier operación, debe desconectarse la alimentación de la instalación SEAMAID SMARTLIGHTING y de los equipos a conectar.

Todas las conexiones deben realizarse fuera del agua y el equipo no debe manipularse con los pies mojados.

Deben respetarse las normas de prevención de accidentes aplicables, en particular las normas CEI INSTALACIONES ELÉCTRICAS EN EL INTERIOR DE EDIFICIOS. INSTALACIONES ESPECIALES. PISCINAS 60364-7-702 ; PISCINAS EXTERIORES 60364-7-714 ; ALUMBRADO DE MUY BAJA TENSÍON 60364-7-715.

Los responsables de la instalación deben ser profesionales con la cualificación requerida para este tipo de trabajos en su país de ejercicio.

PT

IMPORTANTE: este manual de instruções contém informações de suma importância sobre as medidas de segurança a adotar quando da instalação e da colocação em funcionamento. Portanto, é importante ler as instruções antes de começar a montagem e o arranque. Guarde este manual para futuras consultas. O desrespeito pelas instruções deste manual para a instalação, o arranque e a manutenção do produto exonera o fabricante ou o distribuidor de qualquer responsabilidade perante eventuais danos causados às pessoas, ao produto e ao resto da instalação, e implicará a perda da garantia.

Esta luminária LED é uma luminária de classe III com uma tensão de segurança muito baixa de $\approx 24V(DC)$. A fonte de luz pode ser substituída por um profissional autorizado. Possui um grau de proteção IP68 e deve ser instalada a uma profundidade de imersão máxima de 1 metro. Essa luminária também está em conformidade com as normas internacionais de segurança para luminárias. Deve ser ligada a um cabo de alimentação flexível com uma secção transversal mínima de 2x1mm.

Deve ser ligado a uma instalação SEAMAID SMARTLIGHTING com uma tensão de funcionamento de $\approx 24V(DC)$, para a qual é essencial respeitar a polaridade +/- das ligações e evitar qualquer dano ao equipamento.

Antes de qualquer operação, a alimentação elétrica da instalação SEAMAID SMARTLIGHTING e do equipamento a ligar deve ser desligada.

Todas as ligações devem ser efectuadas fora de água e o equipamento não deve ser manuseado com os pés molhados.

Devem ser respeitadas as normas de prevenção de acidentes aplicáveis, em particular as normas IEC INSTALACIONES ELÉCTRICAS NO INTERIOR DOS EDIFÍCIOS. INSTALACIONES ESPECIALES. PISCINAS 60364-7-702 ; PISCINAS EXTERIORES 60364-7-714 ; ILUMINAÇÃO DE MUITO BAIXA TENSÃO 60364-7-715.

As pessoas responsáveis pela instalação devem ser profissionais com as qualificações exigidas para este tipo de trabalho no seu país de exercício.

NL

BELANGRIJK: deze handleiding bevat belangrijke informatie over de veiligheidsmaatregelen die tijdens de installatie en inbedrijfstelling moeten worden genomen. Daarom is het belangrijk om de instructies te lezen voordat u met de installatie en inbedrijfstelling begint. Bewaar deze handleiding voor toekomstig gebruik. Het niet naleven van de instructies in deze handleiding voor installatie, inbedrijfstelling en onderhoud van het product ontslaat de fabrikant of distributeur van elke verantwoordelijkheid voor eventuele schade aan personen, het product of de rest van de installatie en leidt tot het verlies van de garantie.

Deze LED-armatuur is een klasse III-armatuur met een zeer lage veiligheids spanning van $\approx 24V(DC)$. De lichtbron kan worden vervangen door een erkende vakman. Deze heeft een IP68-beschermingsgraad en moet geïnstalleerd worden bij een maximale dempeldiepte van 1 meter. Dit armatuur voldoet ook aan de internationale veiligheidsnormen voor armaturen. Het moet worden aangesloten op een flexibele voedingskabel met een minimale doorsnee van 2x1mm.

Hij moet aangesloten worden op een SEAMAID SMARTLIGHTING installatie met een bedrijfsspanning van $\approx 24V(DC)$, waarbij de +/- polariteit van de aansluitingen absoluut gerespecteerd moet worden om schade aan de apparatuur te vermijden.

Vóór elke handeling moet de voeding van de SEAMAID SMARTLIGHTING installatie en van de aan te sluiten apparatuur losgekoppeld worden.

Alle aansluitingen moeten buiten het water gebeuren en de apparatuur mag niet met natte voeten vastgepakt worden.

De geldende normen ter voorkoming van ongevallen moeten nageleefd worden, in het bijzonder de IEC-normen ELEKTRISCHE INSTALLATIES BINNEN GEBOUWEN. SPECIALE INSTALLATIES. ZWEMBADEN 60364-7-702 ; BUITENZWEMBADEN 60364-7-714 ; VERLICHTING MET ZEER LAGE SPANNING 60364-7-715.

De personen die verantwoordelijk zijn voor de installatie moeten vakmensen zijn met de vereiste kwalificaties voor dit soort werk in hun land van praktijk.