

HIKARI - LAMPE PAR56 ECOPROOF™

ÉCLAIRAGE BLANC FROID POUR PISCINE



Modèle : 502709

Type : 120 LED 3528 / 120°

Couleur : blanc froid 6500K

Contrôleur : On/Off

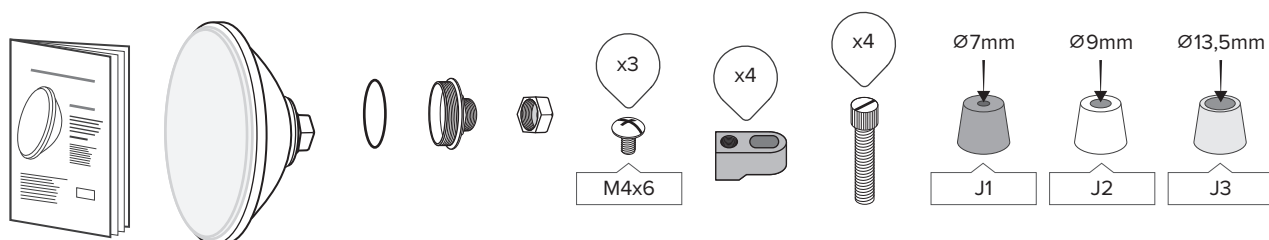
Matériaux : coupe, optique et bouchon en polycarbonate (PC), écrou en nylon (PA)

Connexion : 2 bornes métal à visser

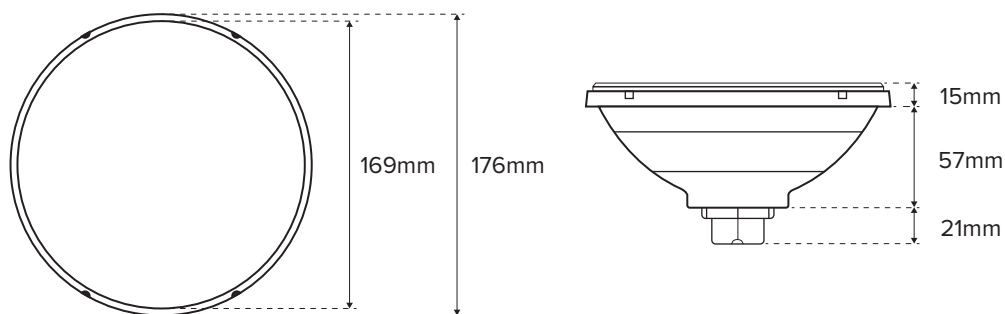
Nomenclature : 9405423190

Code barre : 3700450502709

CONTENU DE L'EMBALLAGE



DIMENSIONS



CONDITIONNEMENT

Ref.	Boite	Poids	Taille	Carton	Poids	Taille	Palette	Poids	Taille
502709	1U	0,77kg	22,5x21x11,5cm	4U	3,5kg	44x25,5x25cm	-	-	-

PHOTOMÉTRIE

Ra (IRC) : 85
Angle de diffusion : 120°
Flux lumineux nominal : 2300 lumens max.
Source lumineuse extractible : ALP12
Classe énergétique de la source lumineuse : D
Ce luminaire contient une source lumineuse extractible de type ALP12 et de classe énergétique (D).



EN 17645



EPREL

PARAMÈTRES ÉLECTRIQUES

Puissance : 20W
Tension d'alimentation : =24V(DC)
PF maxi : 1
Classe électrique : III

CLASS III

BRANCHEMENT

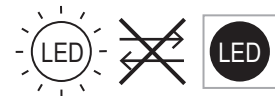
Utiliser un câble de raccordement de section minimale 2 x 1mm² à adapter en fonction de la puissance absorbée et de la distance entre la boîte de connexion du projecteur et le transformateur.



À N'UTILISER QU'AVEC UNE ALIMENTATION OU UN TRANSFORMATEUR ISOLANT DE SÉCURITÉ.
NE PAS BRANCHER EN SÉRIE. PROTÉGER LES CONNECTEURS AVEC DU GEL ISOLANT.

AUTRES PARAMÈTRES

Indice de protection : IP68 -1,0m
Durée de vie du produit : > 10 000h
Cycles de commutation : > 100 000
Utilisation : Ce luminaire de piscine est conçu pour un usage en immersion permanente dans l'eau avec un indice d'étanchéité IP68. Le procédé d'assemblage par friction rotative de la pièce optique avec son support, ne permet pas sa réparabilité. La source lumineuse n'est pas remplaçable et en cas de défaillance, l'intégralité du luminaire sera à changer.

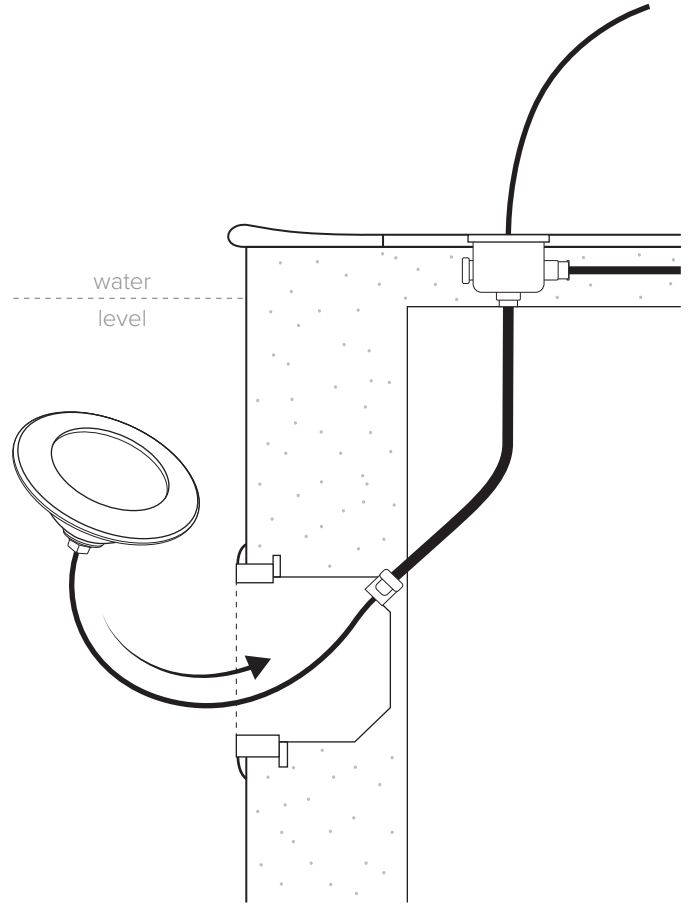
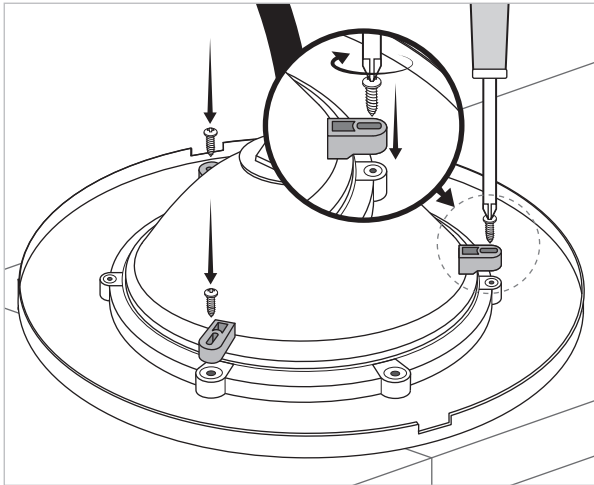
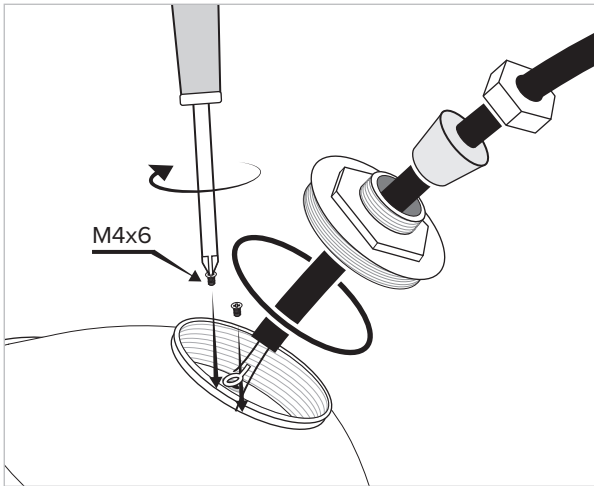


CERTIFICATIONS

La Directive CEM 2014/30/UE.
La Réglementation Européenne EN60598-1,
EN60598-2-18 dans toutes ses modifications.



PRINCIPE D'INSTALLATION



Pour plus d'informations, consultez la notice du produit.

