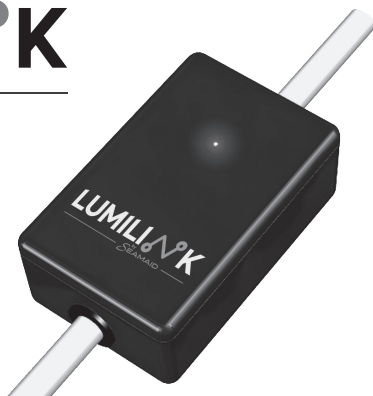


LUMILINK

by SEAMAID

BLUETOOTH SWITCH LUMILINK

#504017



FR INSTRUCTIONS D'INSTALLATION

UK INSTALLATION GUIDELINES

IT ISTRUZIONI DI INSTALLAZIONE

ES INSTRUCCIONES DE INSTALACIÓN

DE INSTALLATIONSANWEISUNGEN

PT INSTRUÇÕES DE INSTALAÇÃO

NL INSTALLATIE-INSTRUCTIES



Fabriqué en Chine et importé par / Made in China and imported by / Fabricato in Cina e importato da
Fabricado en China e importado por / Hergestellt in China und importiert von / Fabricado en China e importado por
Gemaakt in China en geïmporteerd door :

ALPHADIF, BP355, 83077 Toulon Cedex 9 , France - contact@seamaid-lighting.com
www.seamaid-lighting.com

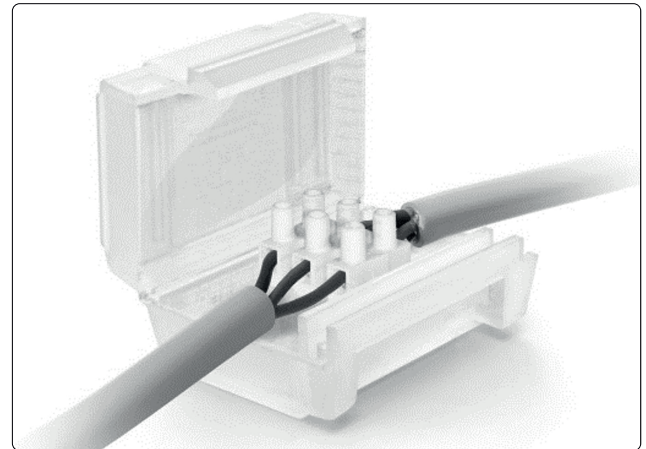
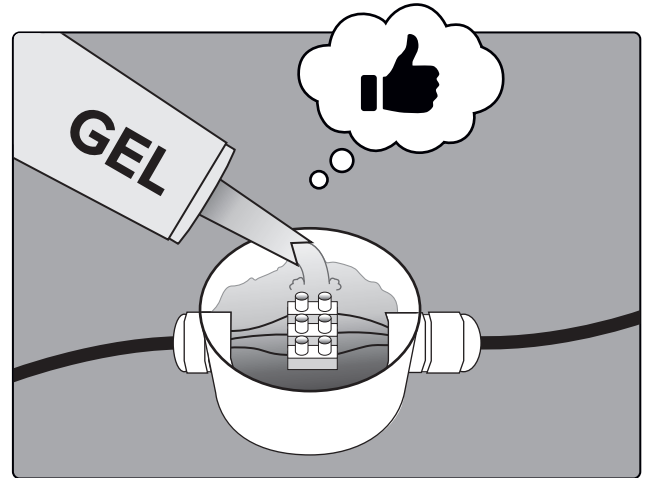
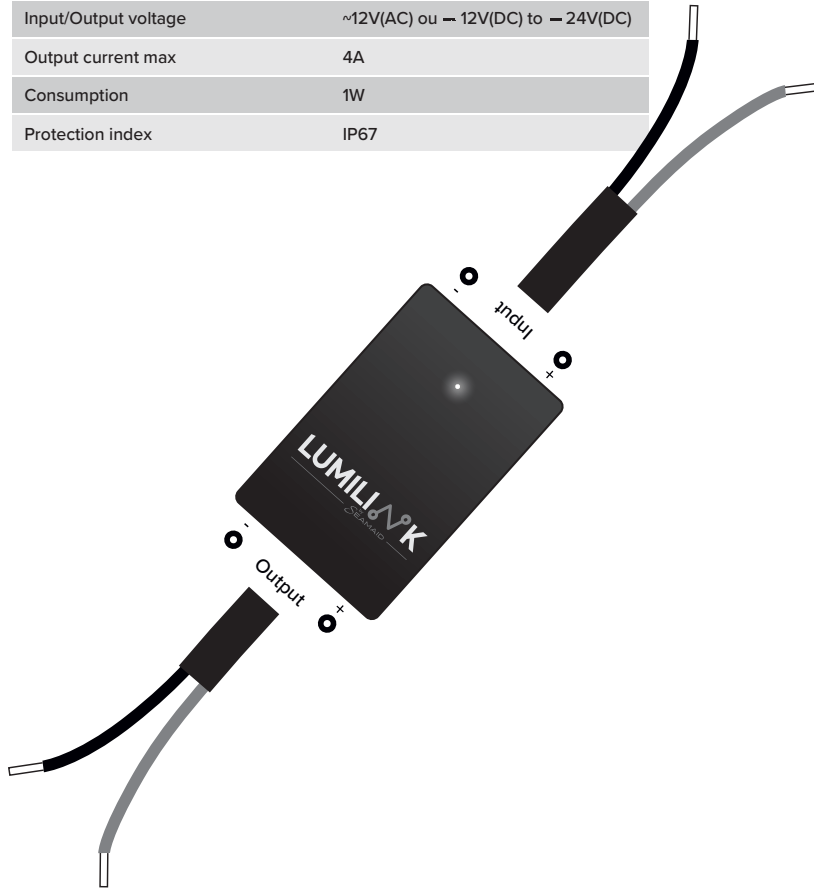
⚠ WARNING !

- FR À utiliser uniquement avec un transformateur ou une alimentation de sécurité
- UK Should only be used with a transformer or safety power feed
- IT Da utilizzare esclusivamente con un trasformatore o un'alimentazione di sicurezza
- ES Utilizar únicamente con un transformador o una alimentación de seguridad
- DE Für die ausschliessliche verwendung mit einem transformator oder einem sicherheitsnetzgerät entwickelt
- PT A utilizar apenas com um transformador ou uma alimentação de segurança
- NL Alleen voor gebruik met een transformator of een veiligheidsstroomvoorziening

- FR LUMILINK s'utilise avec les luminaires LED de SEAMAID !
Il peut être utilisé avec d'autres équipements si compatibles avec les mêmes plages de tension et de courant !
- UK LUMILINK can be used with SEAMAID LED luminaires!
It can be used with other equipment if compatible with the same voltage and current ranges!
- IT LUMILINK wird mit den LED-Leuchten von SEAMAID verwendet!
Es kann auch mit anderen Geräten verwendet werden, wenn diese mit denselben Spannungs- und Strombereichen kompatibel sind!
- ES LUMILINK puede utilizarse con las luminarias SEAMAID LED.
Puede utilizarse con otros equipos si son compatibles con los mismos rangos de tensión y corriente.
- DE LUMILINK può essere utilizzato con gli apparecchi LED SEAMAID!
Può essere utilizzato con altri apparecchi se compatibili con gli stessi intervalli di tensione e corrente!
- PT O LUMILINK pode ser utilizado com as luminárias LED SEAMAID!
Pode ser utilizado com outros equipamentos desde que compatíveis com as mesmas gamas de tensão e corrente!
- NL LUMILINK kan worden gebruikt met SEAMAID LED-armaturen!
Het kan met andere apparatuur worden gebruikt als deze compatibel is met dezelfde spannings- en stroombereiken!

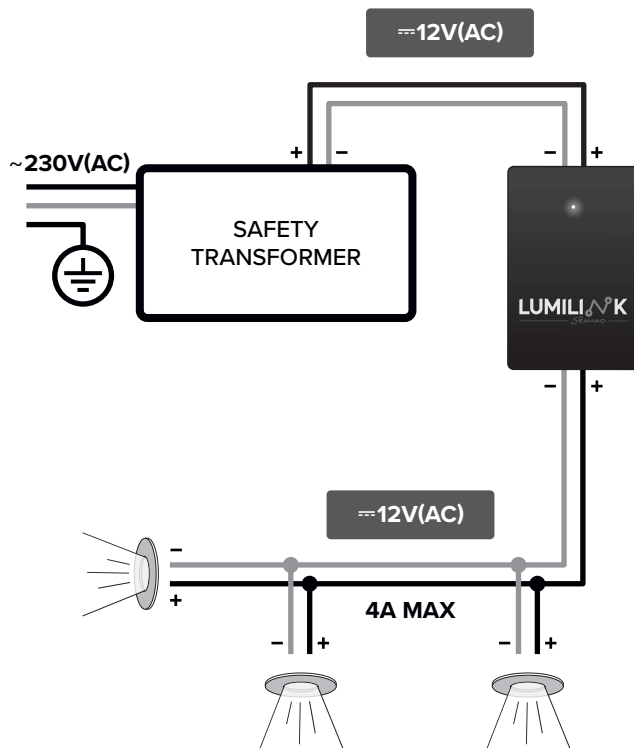
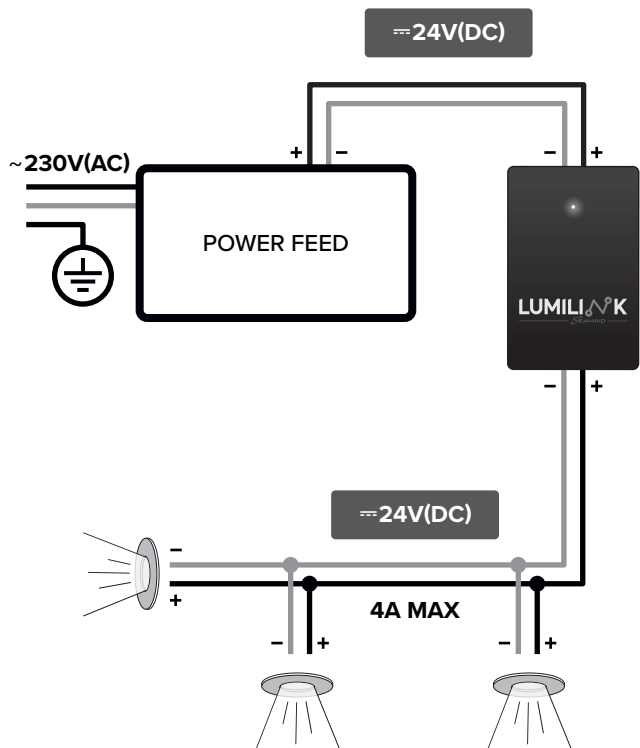
Technical data

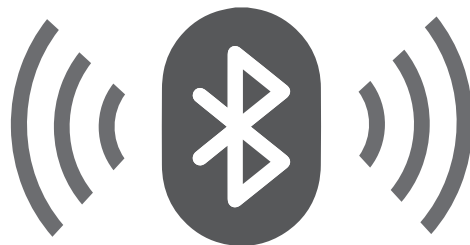
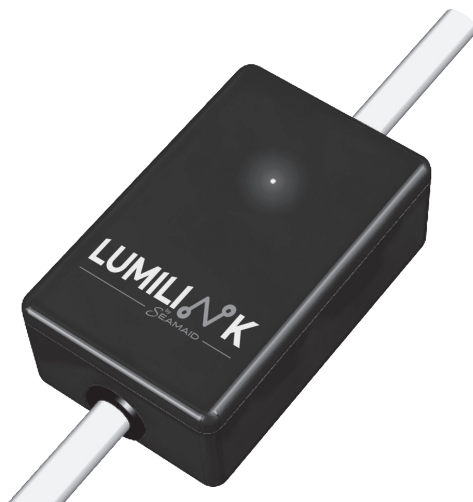
Bluetooth version	5.0
EIRP Max	Bluetooth LE 8,23dBm
Input/Output voltage	~12V(AC) ou - 12V(DC) to - 24V(DC)
Output current max	4A
Consumption	1W
Protection index	IP67



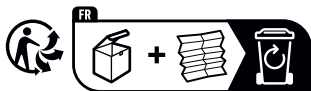
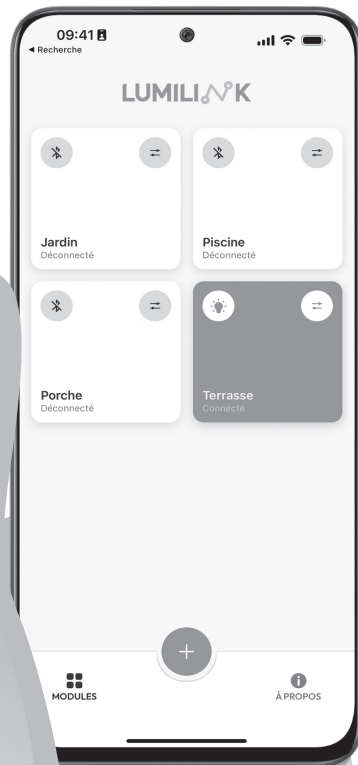
- FR SCHEMA DE CÂBLAGE
- UK WIRING DIAGRAM
- IT SCHEMA ELETTRICO
- ES ESQUEMA ELÉCTRICO

- DE VERDRÄHTUNGSSCHEMA
- PT DIAGRAMA DE CABLAGEM
- NL BEDRADINGSSCHEMA





25 m



Points de collecte sur www.quefairemesdechets.fr
Privilégiez la réparation ou le don de votre appareil !