



CATALOGUE 2024

ÉCLAIRAGE LED
POUR PISCINE

SEAMAID
LED LIGHTING SOLUTIONS

SEAMAID
LED LIGHTING SOLUTIONS

LEDINPOOL

 **No(+)-mad™**
Light Everywhere

LUMILINK



LE NOUVEAU KIT DE RÉNOVATION SEAMAID



VOIR PAGE 11



LE MODULE DE COMMANDE BLUETOOTH LUMILINK



VOIR PAGE 25



LES NOUVEAUX EMBALLAGES NO(T)MAD™ ET PANNEAU SOLAIRE PORTATIF



VOIR PAGE 26



ADAPTATEUR ABS POUR L'INSTALLATION DE PROJECTEUR LED IN POOL DANS UN GROUPE FILTRANT DES JOYAUX



VOIR PAGE 34





L'INNOVATION COMME SOURCE D'ÉNERGIE

Leader européen sur le marché LED pour piscines depuis 2006, SEAMAID met tout son savoir-faire pour proposer des solutions d'éclairage LED avec une même ambition : **apporter des solutions lumineuses de qualité à prix compétitif.**

En contact permanent avec les besoins du marché, SEAMAID veille à **innover jour après jour.**

Objectif : imaginer de nouveaux systèmes d'éclairage inédits et brevetés pour que vous puissiez profiter pleinement de votre extérieur.

SEAMAID, c'est aujourd'hui une gamme complète de projecteurs pour la piscine, le jardin et pour emporter partout.

5 BONNES RAISONS DE CHOISIR SEAMAID

1 La qualité et la résistance de nos produits :

Choisir un projecteur SEAMAID, c'est opter pour un système d'éclairage bénéficiant d'une **très haute résistance aux chocs, à la chaleur et aux agressions extérieures.**

2 La fiabilité des produits :

Tous nos projecteurs sont certifiés conformes par TUV RHEINLAND, assortis d'une garantie de **24 mois en échange standard.** Tous les développements SEAMAID sont conformes aux exigences ROHS, REACH et CE en vigueur.

3 La facilité d'installation et d'utilisation de nos projecteurs :

Sans outil ni matériel spécifique, l'installation SEAMAID est un jeu d'enfants ! Tout est mis en œuvre pour vous permettre, professionnels, de **réaliser des économies de matériaux et d'optimiser les coûts de main d'œuvre.** Et si vous rencontrez la moindre difficulté, des vidéos d'aide à l'installation sont à votre disposition.

4 La sécurité :

Pour rendre plus efficace et plus confortable l'éclairage dans l'eau, nous avons **développé une optique spécifique et unique.** Classés en risque « 0 » par la norme EN 62471 (norme de sécurité photobiologique), nos produits sont sans danger pour les yeux. Sans chauffe, ils ne présentent **aucun risque de brûlure en cas de contact direct avec la peau.**

5 Une équipe impliquée à vos côtés :

Professionnels, désireux de vous accompagner dans la commercialisation de nos projecteurs, nous avons développé de nombreux outils vous étant destinés : vidéos d'aide à la vente ou à l'installation, guides et fiches techniques, catalogue... Et pour vous permettre de rester en contact avec notre actualité et d'être informé en avant-première de nos dernières nouveautés, rendez-vous sur **Instagram, Facebook, LinkedIn et Youtube.**

Besoin d'une information complémentaire sur un produit ou d'un conseil pratique ?

Notre équipe est à votre écoute !

L'ÉCLAIRAGE LED EN PISCINE

Bien plus qu'un lieu de baignade, **la piscine fait désormais partie intégrante des pièces à vivre de l'habitat.**

Aux quatre coins du monde, la population est de plus en plus nombreuse à la mettre en valeur grâce à l'éclairage. Mais pas question de choisir n'importe lequel...

Alors, quelles sont les bonnes raisons de choisir la LED ?

Décodage !

POUR VOUS, PROFESSIONNELS :

A la construction, les projecteurs permettent de **réduire les coûts d'installation** ; section de câble plus faible, transformateurs moins puissants, câble plus souple facilitant la connexion et la réalisation de chantiers... De nombreux avantages sont recensés.

POUR VOS CLIENTS :

La LED rime avec **économies à l'utilisation** ! Avec une durée de vie estimée à + de 20 000h et une **consommation faible** (40W pour les projecteurs les plus puissants), les projecteurs LED utilisent moins d'énergie que les lampes classiques.

Choisir l'éclairage LED, c'est aussi faire le choix de la sécurité... : parce qu'ils ne chauffent pas, les projecteurs ne présentent aucun risque de brûlure en cas de contact direct avec la peau.

Grâce à l'éclairage LED, choisissez entre un éclairage traditionnel blanc ou une ambiance colorée dans votre piscine !



SERVICE+

Vous avez choisi un éclairage à LED pour votre piscine de la marque SEAMAID et nous vous en remercions en vous **offrant 1 an de garantie supplémentaire**, entièrement gratuite.

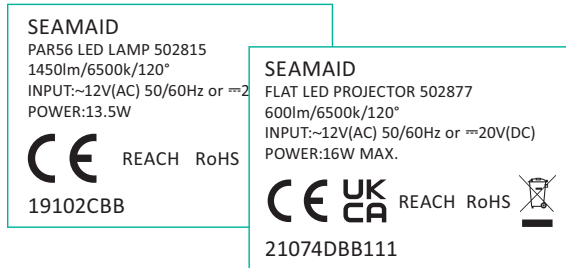
Pour en bénéficier dès aujourd'hui, il vous suffit de sélectionner votre luminaire dans la liste proposée et **l'enregistrer en ligne**.

Pour cela munissez-vous simplement de votre **facture d'achat** ainsi que du numéro de **lot de fabrication**.

Où trouver mon numéro de lot ?

Vous trouverez votre numéro de lot sur l'emballage, la notice ou le produit lui-même.

Ce numéro de lot est composé de 8 ou 11 caractères ;
ex : 19102CBB ou 21074DBB111.



Je me connecte sur www.seamaid-lighting.com
rubrique services / extension de garantie

MON ENREGISTREMENT EN 4 ÉTAPES

- 1 je crée mon compte utilisateur
- ↓
- 2 je sélectionne mon luminaire
- ↓
- 3 je précise ma date d'achat et le numéro de lot de fabrication
- ↓
- 4 je valide l'inscription

SERVICE APRÈS-VENTE

Vous rencontrez un problème dans **l'installation** ou **l'utilisation** de votre éclairage LED SEAMAID, nos équipes spécialisées vous accompagnent pour identifier clairement votre besoin et y répondre de la manière la plus adaptée.

Pour une assistance efficace 24h/24, rendez-vous sur le site SEAMAID rubrique services / assistance et sélectionnez votre équipement dans la liste proposée.

EXEMPLE



Lampe PAR56
Ecoproof™

RVB
#502679

- Consultez les questions les plus fréquemment posées
- Exposez-nous votre demande en échange privilégié avec un spécialiste
- Ouvrez une demande d'assistance



NOUVEAU PROGRAMME FIDÉLITÉ

Vous construisez, rénovez, entretenez des piscines ou installez des équipements et notamment des éclairages LED alors ce programme est fait pour vous !

Un programme de fidélité réservé aux professionnels ?

Parce que la plupart des programmes de fidélisation sont destinés au consommateur final, SEAMAID souhaite remercier tous les professionnels de la piscine et du paysagisme en Europe.

Certains parmi vous installent les luminaires LED SEAMAID depuis de nombreuses années, ce programme vous récompense pour votre confiance et votre fidélité. Il vous permet de cumuler des points en fonction du montant dépensé pour vos produits SEAMAID.

Pour accéder à des récompenses telles que des produits offerts, des cartes cadeaux, des séjours et bien plus encore, n'attendez plus pour rejoindre le programme !

Vous n'êtes pas encore client Pro SEAMAID mais souhaitez profiter du programme de fidélité ?

Notre programme fidélité est ouvert à tous les professionnels constructeurs de piscines, qui assurent la rénovation de bassins, réalisent l'entretien ou installent des équipements et notamment des éclairages LED en Europe.

Alors vous aussi, rejoignez la communauté pro SEAMAID !

Comment il fonctionne ?

Les produits concernés par le programme fidélité ont chacun un nombre de points spécifiques en fonction de leur valeur.

Lorsque vous achetez des produits SEAMAID chez votre distributeur habituel et les enregistrez sur le site internet SEAMAID vous obtenez en contrepartie un certain nombre de points.

Vous pourrez ensuite les convertir en cadeau ou les cumuler pour avoir accès à des récompenses plus importantes, c'est à vous de choisir !

Comment adhérer au programme fidélité de SEAMAID ?

- 1 Connectez-vous ou créez votre compte professionnel
- 2 Dans le menu à gauche, cliquer sur « mon programme fidélité »
- 3 Enregistrez vos produits
- 4 Remplissez les champs demandés
- 5 N'oubliez pas de joindre votre facture d'achat, afin que votre demande soit complète (1 facture égal à 1 enregistrement)

Flashez pour accéder au programme fidélité



Débloquez les plus grosses récompenses en cumulant des points !



SOMMAIRE



9

LAMPE PAR56

13

PROJECTEUR
À VISSER

20

KIT POUR PISCINE
HORS-SOL

22

MODULE DE
COMMANDE
SANS FIL

26

ÉCLAIRAGE
NOMADE

29

ÉCLAIRAGE
SOLAIRE

32

ACCESSOIRE

36

PUBLICITÉ SUR
LIEUX DE VENTE

38

SEAMAID
ONLINE

40

RÈGLEMENTATION
EUROPÉENNE



LAMPE PAR56

Les lampes PAR56 SEAMAID sont de taille universelle et s'intègrent dans tous les projecteurs existants en remplacement d'une lampe à incandescence 300W.

Découvrez la version standard pour une installation traditionnelle et la version Ecoproof™, une exclusivité SEAMAID, idéale pour la rénovation des projecteurs anciens.



Compatible avec la plupart des niches du marché



Adaptée pour la construction, le remplacement et la rénovation



Installation simple et sûre

Le saviez-vous ?

Grâce à sa chambre étanche, le câble d'alimentation se branche directement dans la lampe.



Montage dans un projecteur Aquareva ou Hayward



Montage dans un projecteur Astral

Exclusivité SEAMAID

502655

Éclairage blanc

- Dimension : Ø178mm

6500K

Cold White

1450
LUMENS

60
LED

13
WATTS



ALP01



502679

Éclairage RVB

- Télécommande radio
- 11 couleurs fixes
- 5 programmes automatiques
- Mémoire du dernier programme utilisé et fonction Reset.
- Dimension : Ø178mm

600
LUMENS

90
LED

16
WATTS



Lampe PAR56 / Retour au sommaire

Produits complémentaires

En cas de piscine ancienne avec le projecteur et le câble endommagés, utilisez les kits de rénovation et de raccordement SEAMAID.



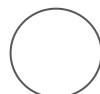




Kit de rénovation AQUAREVA

Couronne en ABS, Ø290mm, 3 pattes déformables, 6 vis en inox, le kit rénovation AQUAREVA existe en 5 couleurs.

Montage d'une lampe Ecoproof™ dans le kit de rénovation AQUAREVA



La couronne du kit de rénovation existe en blanc, bleu clair, sable, gris clair et gris foncé :

- 
Blanc
502372
- 
Bleu clair
502327
- 
Sable
502334
- 
Gris clair
502341
- 
Gris foncé
502358



NOUVEAUTÉ

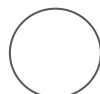




Kit de rénovation SEAMAID

Couronne en ABS, Ø325mm, 3 pattes déformables, 3 vis en inox, le kit rénovation SEAMAID existe en 5 couleurs.

Montage d'une lampe Ecoproof™ dans le kit de rénovation SEAMAID



La couronne du kit de rénovation existe en blanc, bleu clair, sable, gris clair et gris foncé :

- 
Blanc
504260
- 
Bleu clair
504277
- 
Sable
504284
- 
Gris clair
504291
- 
Gris foncé
504307



Kit de raccordement de câble

(pour ancien projecteur avec câble 2x6mm²)

501689

(Voir page 35)



Gelbox

504338

(Voir page 35)



Lumilink

504017

(Voir page 25)

Pour une rénovation réussie grâce à la lampe PAR56 Ecoproof™, visionnez le tutoriel réalisé dans un bassin par l'équipe SEAMAID.



<https://youtu.be/nCtawcbgGXY>



Compatible avec la plupart des niches du marché



Adaptée pour la construction, le remplacement et la rénovation



Installation simple et sûre

Le saviez-vous ?

Pensez à remplacer le joint d'étanchéité du projecteur et lubrifier la lampe grâce au tube de silicone fourni.



Produits complémentaires



Gelbox

504338

(Voir page 35)



Lumilink

504017

(Voir page 25)

502815

Éclairage blanc
- Dimension : Ø178mm

6500K

Cold White

1450
LUMENS

60
LED

13
WATTS



ALP01



502839

Éclairage RVB

- Télécommande radio
- 11 couleurs fixes
- 5 programmes automatiques
- Mémoire du dernier programme utilisé et fonction Reset.
- Dimension : Ø178mm

600
LUMENS

90
LED

16
WATTS





PROJECTEUR À VISSER

Dans la construction d'une piscine, choisir un projecteur qui se visse dans une traversée de paroi 1.5" permet de limiter le risque de perte d'étanchéité lié au percement du bassin et facilite son installation.

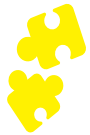
Pour l'éclairage principal, la mise en lumière d'un escalier, d'une plage immergée ou d'un couloir de nage, découvrez les solutions innovantes et brevetées par SEAMAID.

PROJECTEUR PLAT

LEDINPOOL BY SEAMAID

CONSTRUCTION

Projecteur à visser / Retour au sommaire



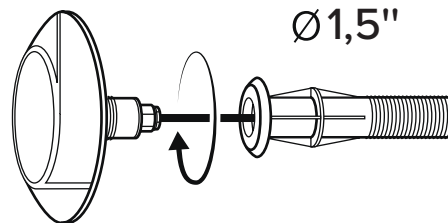
Compatible avec tous types de bassin où l'installation d'un projecteur traditionnel pourrait entraîner des problèmes d'étanchéité



Installation simple et sûre grâce au kit d'installation pour piscine enterrée fourni

Facile à installer :

L'arrière de son support étant pourvu d'un filetage mâle de 1,5", son installation est simplifiée et ne nécessite aucun outillage spécifique. Il suffit de prévoir une traversée de paroi terminée par une prise balai 1,5", pour venir y visser à la main la partie arrière du projecteur plat SEAMAID.



502860

Éclairage blanc

- Dimension : Ø290mm

6500K

Cold White

1450
LUMENS

60
LED

13
WATTS



ALP01



502877

Éclairage RVB

- Télécommande radio
- 11 couleurs fixes
- 5 programmes automatiques
- Mémoire du dernier programme utilisé et fonction Reset.
- Dimension : Ø290mm

600
LUMENS

90
LED

16
WATTS



Le saviez-vous ?

Initialement vendu avec une couronne blanche, elle existe également en 5 autres couleurs et métallisée. Harmonisez les couronnes avec la couleur du bassin et faites plaisir à vos clients !



Bleu clair
504208



Noir
504422



Sable
504192



Blanc
504130



Gris clair
504215



Métallisé
504185



Gris foncé
504178

Produits complémentaires



Kit d'installation pour piscine hors-sol

501009

(Voir page 35)



Gelbox

504338

(Voir page 35)



Adapteur pour groupe de filtration DESJOYAUX

504543

(Voir page 34)



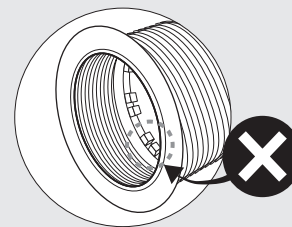
Lumilink

504017

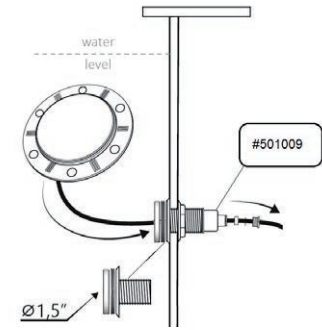
(Voir page 25)

Recommandations à l'installation :

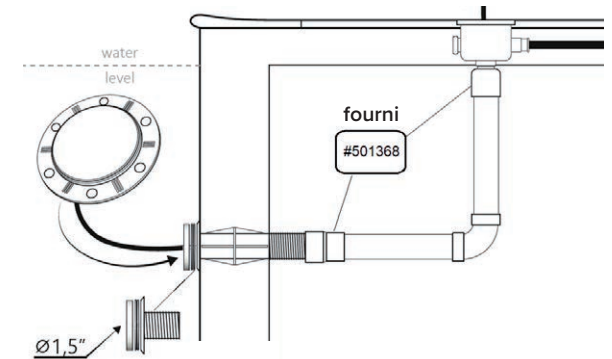
Il est important de vérifier la compatibilité de la prise balai avant le montage définitif. Certains modèles équipés d'un système d'arrêt du filetage ne conviennent pas.



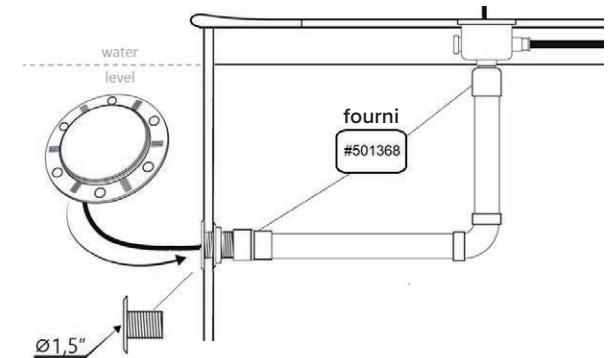
Principes d'installation



Exemple pour piscine hors-sol



Exemple pour piscine enterrée avec liner



Exemple pour piscine enterrée faible épaisseur

MINI-PROJECTEUR

LEDINPOOL BY SEAMAID

CONSTRUCTION

Projecteurs à visser / Retour au sommaire



500859

Éclairage blanc
- Dimension : Ø125mm

6500K

Cold White

540
LUMENS

12
LED

5
WATTS



500866

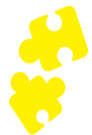
Éclairage RVB

- 11 couleurs fixes
- 5 programmes automatiques
- Mémoire du dernier programme utilisé et fonction Reset.
- Dimension : Ø125mm

270
LUMENS

36
LED

7
WATTS



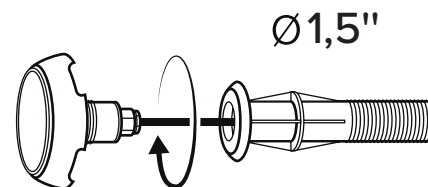
Compatible avec tous types de bassin où l'installation d'un projecteur traditionnel pourrait entraîner des problèmes d'étanchéité



Installation simple et sûre grâce au kit d'installation SEAMAID optionnel

Facile à installer :

L'arrière de son support étant pourvu d'un filetage mâle de 1,5", son installation est simplifiée et ne nécessite aucun outillage spécifique. Il suffit de prévoir une traversée de paroi terminée par une prise balai 1,5", pour venir y visser à la main la partie arrière du mini-projecteur SEAMAID.



Produits complémentaires

Le saviez-vous ?

Pour garantir une parfaite étanchéité de l'installation, SEAMAID a développé des kits pour piscine hors-sol ou enterrée.



Kit d'installation pour piscine hors-sol

501009

(Voir page 35)



Kit d'installation pour piscine enterrée

501368

(Voir page 35)



Gelbox

504338

(Voir page 35)



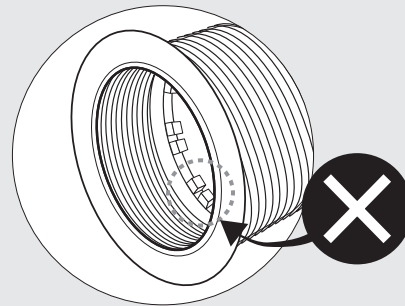
Lumilink

504017

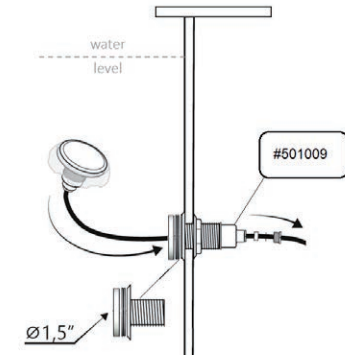
(Voir page 25)

Recommandations à l'installation :

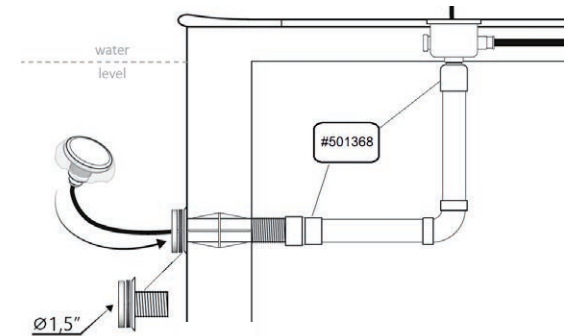
Il est important de vérifier la compatibilité de la prise balai avant le montage définitif. Certains modèles équipés d'un système d'arrêt du filetage ne conviennent pas.



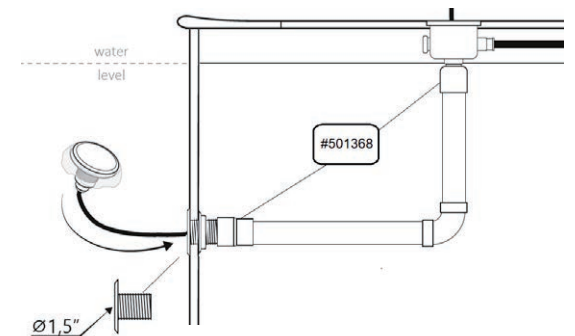
Principes d'installation



Exemple pour piscine hors-sol



Exemple pour piscine enterrée avec liner



Exemple pour piscine enterrée faible épaisseur

PROJECTEUR TUBULAIRE

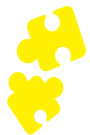
LEDINPOOL BY SEAMAID

CONSTRUCTION

Projecteurs à visser / Retour au sommaire



crédit photo ©DIFFAZUR



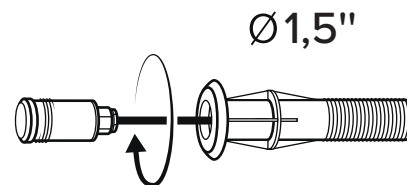
Compatible avec tous type de bassin où l'installation d'un projecteur traditionnel pourrait entraîner des problèmes d'étanchéité



Installation simple et sûre grâce au kit d'installation SEAMAID optionnel

Facile à installer :

L'arrière de son support étant pourvu d'un filetage mâle de 1,5", son installation est simplifiée et ne nécessite aucun outillage spécifique. Il suffit de prévoir une traversée de paroi terminée par une prise balai 1,5", pour venir y visser à la main la partie arrière du projecteur tubulaire SEAMAID.



502778

Éclairage blanc

- Dimension : Ø50mm

6500K

Cold White

680
LUMENS

18
LED

5,5
WATTS



ALP04



502785

Éclairage RVB

- 11 couleurs fixes
- 5 programmes automatiques
- Mémoire du dernier programme utilisé et fonction Reset.
- Dimension : Ø50mm

360
LUMENS

9
LED

8
WATTS



Projecteur à visser / Retour au sommaire

Le saviez-vous ?

Grâce aux enjoliveurs ronds et carrés disponibles en cinq couleurs et métallisé, l'éclairage devient esthétique. (compatibles avec les prises balais pour béton et liner)



Livré avec un outil de vissage et dévissage

Produits complémentaires



Rallonge F2''/M2''

501054

(Voir page 35)



Kit d'installation pour piscine hors-sol

501009

(Voir page 35)



Kit d'installation pour piscine enterrée

501368

(Voir page 35)



Gelbox

504338

(Voir page 35)

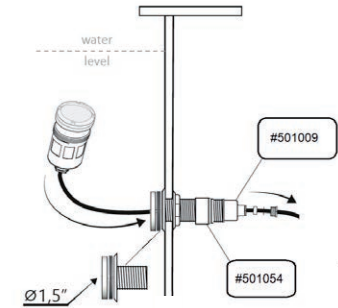


Lumilink

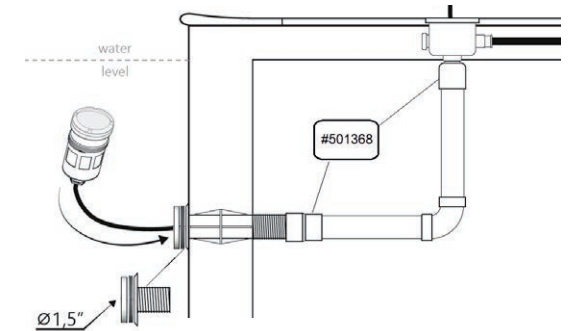
504017

(Voir page 25)

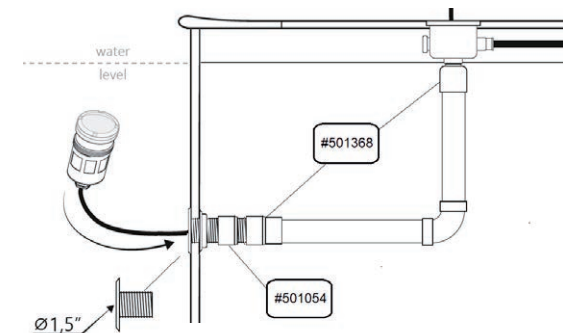
Principes d'installation



Exemple pour piscine hors-sol



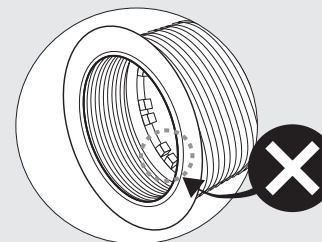
Exemple pour piscine enterrée avec liner



Exemple pour piscine enterrée faible épaisseur

Recommandations à l'installation :

Il est important de vérifier la compatibilité de la prise balai avant le montage définitif. Certains modèles équipés d'un système d'arrêt du filetage ne conviennent pas.





KIT POUR PISCINE HORS-SOL

Pour l'éclairage d'une piscine hors-sol, bois ou métal, SEAMAID vous propose un projecteur facile à installer sur la buse de refoulement existante. Pas de percement du bassin, ni outillage à prévoir.



Résistant



Économique



Performant et efficace

Le saviez-vous ?

Le kit d'éclairage SEAMAID est fourni dans un kit valisette « prêt pour installation ».

Facile à installer :

Il suffit de retirer le capot avant et dévisser la buse de refoulement. Placer la platine du projecteur face à la traversée de paroi et revisser la buse. Si le modèle de buse existant ne convient pas, utiliser l'adaptateur fourni. Passer le câble sous la margelle et connecter au secteur.

Principe d'installation



Transformateur fourni

501498

Éclairage blanc

- Dimension : H 350mm
- Transformateur ~220V/12V de 20W, 6 mètres de câble et adaptateur de vissage fournis

6500K

Cold White

1000 LUMENS

18 LED

14 WATTS



PHSW-LED



500699

Éclairage RVB

- Télécommande radio
- 7 couleurs fixes
- 3 programmes automatiques
- Mémoire du dernier programme utilisé et fonction Reset.

- Dimension : H 350mm
- Transformateur ~220V/12V de 20W, 6 mètres de câble et adaptateur de vissage fournis

320 LUMENS

36 LED

10 WATTS





MODULE DE COMMANDE SANS-FIL

Sans modification de l'installation électrique, les modules de commande sans fil SEAMAID permettent de piloter en toute sérénité votre éclairage de piscine avec une télécommande fournie ou une application pour smartphone.



Performance



Facilité d'installation



Résistance

Le saviez-vous ?

Equipé de connecteurs pour câble de section jusqu'à 6mm², le module de commande radio s'installe sans travaux spécifiques sur l'alimentation électrique très basse tension des projecteurs.

Modèle 1 canal avec télécommande 2 boutons

Idéal pour piloter plusieurs projecteurs SEAMAID en synchronisation totale. Simple marche arrêt pour du blanc ou gestion des couleurs pour du RVB. Fonctionne uniquement en basse tension ~12V(AC) ou ≐14-24V(DC) avec les projecteurs de la gamme SEAMAID. Câblage jusqu'à 2x6mm².

Input(V)	Protection(A)	Power max.(W)
~12V(AC)	20A	12 x 20 = 240W
≐14V(DC)	20A	14 x 20 = 280W
≐20V(DC)	20A	20 x 20 = 400W
≐24V(DC)	20A	24 x 20 = 480W



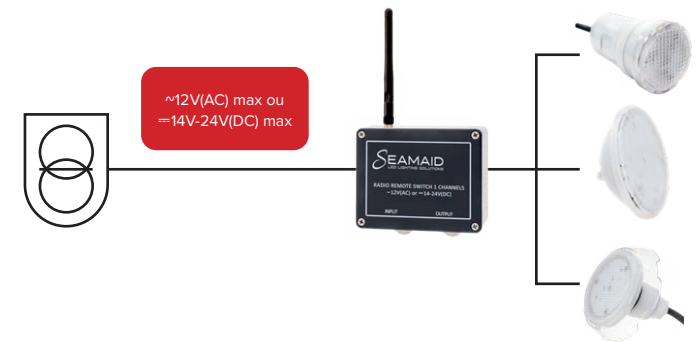
501801

Module 1 canal

- Télécommande 2 boutons

**240-480
WATTS**

Principe d'installation



Produits complémentaires



Antenne radio extérieure

501412

(Voir page 33)



Gelbox

504338

(Voir page 35)





-  Performance
-  Facilité d'installation
-  Résistance

Le saviez-vous ?

Equipé de connecteurs pour câble de section jusqu'à 6mm², le module de commande radio s'installe sans travaux spécifiques sur l'alimentation électrique très basse tension des projecteurs.

Modèle 4 canaux avec télécommande 8 boutons

Idéal pour piloter plusieurs projecteurs SEAMAID avec 4 zones d'éclairage indépendantes ou synchronisables. Fonctionne uniquement en basse tension ~12V(AC) ou =14-24V(DC) avec les projecteurs de la gamme SEAMAID. Câblage jusqu'à 2x6mm².

Input(V)	Protection(A)	Power max.(W)
~ 12V(AC)	40A	12 x 40 = 480W
= 14V(DC)	40A	14 x 40 = 560W
= 20V(DC)	40A	20 x 40 = 800W
= 24V(DC)	40A	24 x 40 = 960W



501818

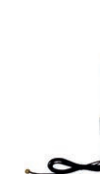
Module 4 canaux
- Télécommande 8 boutons

**480-960
WATTS**

Principe d'installation



Produits complémentaires



Antenne radio extérieure

501412
(Voir page 33)



Gelbox

504338
(Voir page 35)



NOUVEAUTÉ

LUMILINK

504017

Pilotez simplement vos luminaires LED SEAMAID grâce au module Bluetooth et son application Lumilink, disponible pour smartphones.

Lumilink peut aussi être compatible avec tout autre luminaire fonctionnant dans les mêmes plages de tension et de courant.

- À installer idéalement dans la boîte de connexion

BLUETOOTH 5.0	12-24V (DC)	~12V (AC)	4A	IP67
GARANTIE 2 ANS	NORME RoHS	CE	UK CA	





ÉCLAIRAGE NOMADE

En randonnée, en camping, dans votre dressing, sur votre bateau et même dans l'eau !

Le projecteur No(t)mad™ de SEAMAID éclaire partout où vous en avez besoin.



5h d'autonomie



Simple d'utilisation



100% étanche

100% étanche et mobile, No(t)mad™ éclaire partout où vous en avez besoin : dans le jardin, dans la maison, dans la piscine, en bateau, au camping...

Et avec sa base magnétique, il se fixe partout y compris dans l'eau !

Rechargeable par USB, il est disponible en éclairage blanc et également en version couleur.

Au total, 7 couleurs et 3 programmes automatiques pour jouer tout au long de la nuit.

Le saviez-vous ?

Bleu ciel, blanc, navy, gris : No(t)mad™ est aujourd'hui disponible en 4 couleurs.

A vous de choisir !

Professionnels, pour accompagner la commercialisation de No(t)mad™, SEAMAID a imaginé pour vous une vidéo d'aide à la vente ludique.

Demandez-la !



<https://youtube.com/playlist?list=PL8mbMHUm8THv4h5l6oKvCvQGfWx0SsL>



Rechargeable USB



Leds technologie



Eclaire sous l'eau



Autonomie de 4 à 5 heures



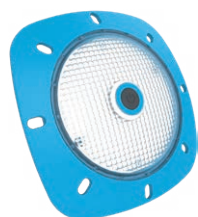
Sans piles



Economique

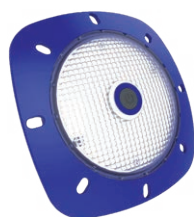


Rechargeable :
4 à 5 heures d'autonomie
400 cycles de charges
Batterie Lithium-Ion non remplaçable



Blanc : **502051**

RVB : **502150**



Blanc : **502037**

RVB : **502136**



Blanc : **502013**

RVB : **502112**



Blanc : **502006**

RVB : **502105**



Éclairage blanc

- Dimension : 120x120mm

200
LUMENS

18
LED

2
WATTS



Éclairage RVB

- 7 couleurs fixes
- 3 programmes automatiques
- Dimension : 120x120mm

100
LUMENS

18
LED

4
WATTS

Produits complémentaires

Panneau solaire portatif

502099

Ce panneau solaire portatif est idéal pour recharger votre No(t)mad™ partout où vous l'emmenerez !

Grâce à son connecteur USB et son câble 3en1 fourni, vous pourrez aussi en profiter pour donner de l'autonomie à votre smartphone.



5
WATTS

5
VOLTS

1
A



2x
Carabiners





ÉCLAIRAGE SOLAIRE

Grâce à l'énergie solaire plus besoin de câbles ni tranchées dans le jardin !

En balisage d'appoint ou pour un éclairage de sécurité, la borne et l'applique solaires SEAMAID sont très faciles à installer.

APPLIQUE SOLAIRE

BY SEAMAID

ÉCLAIRAGE SOLAIRE

Éclairage solaire / Retour au sommaire



Autonomie : 100h en veille
5h en fonctionnement continu



Simple d'utilisation



Fonte d'aluminium



Batterie Lithium-Ion
remplaçable

Le saviez-vous ?

L'applique solaire est aujourd'hui
disponible en 2 finitions (gris et rouille).

À vous de choisir !

La batterie est remplaçable par l'utilisateur.

Fixation murale facilitée grâce à sa platine ajustable.



502471

Couleur Rouille

- Couleur : Neutral White
- Dimension : H 250mm x
L 120mm

5000K

Neutral White

170
LUMENS

30
LED

3
WATTS



502464

Couleur Grise

- Couleur : Neutral White
- Dimension : H 250mm x
L 120mm

5000K

Neutral White

170
LUMENS





30
LED

3
WATTS

Découvrez
l'applique solaire en
fonctionnement





-  Autonomie : 100h en veille
5h en fonctionnement continu
-  Simple d'utilisation
-  Fonte d'aluminium
-  Batterie Lithium-Ion remplaçable

Le saviez-vous ?

La borne solaire est aujourd'hui disponible en 2 finitions (gris et rouille).

À vous de choisir !

La batterie est remplaçable par l'utilisateur.

Fixation au sol facilitée grâce à sa platine ajustable.



502457

Couleur Rouille

- Couleur : Neutral White
- Dimension : H 815mm x L 120mm

5000K

Neutral White

170
LUMENS

30
LED

3
WATTS



502440

Couleur Grise

- Couleur : Neutral White
- Dimension : H 815mm x L 120mm

5000K


Neutral White

170
LUMENS

30
LED

3
WATTS

Découvrez la borne solaire en fonctionnement



- 
- 
- 
- 
- 
- 
- 



ACCESSOIRE

Complémentaires à l'éclairage de la piscine, les accessoires pensés par SEAMAID vous facilitent l'installation et l'utilisation des luminaires et optimisent leur fiabilité dans le temps.

Équipements radios



Télécommande 2 Boutons

501474

Télécommande radio 2 boutons 433,92MHz pour module radio 1 canal.



Télécommande 8 Boutons

501481

Télécommande radio 8 boutons 433,92MHz pour module radio 4 canaux.



Télécommande 4 Boutons

502686

Télécommande radio 4 boutons 433,92MHz pour lampe et projecteur 90 LED couleur.



Télécommande 4 Boutons Hors-sol

500842

Télécommande radio 4 boutons 433,92MHz pour kit projecteur piscine hors-sol 36 LED couleur.



Antenne radio extérieure

501412

Kit antenne radio 433,92MHz avec platine de fixation murale et câble coaxial de 3m pour modules radio 1 et 4 canaux.

Alimentations



MEANWELL 40W NPF 40-20

504406

Alimentation électronique spéciale LED MEANWELL, NPF40-20, puissance 40W, tension sortante \approx 20V(DC) stabilisée, IP67.



MEANWELL 60W NPF 60-20

504468

Alimentation électronique spéciale LED MEANWELL, NPF60-20, puissance 60W, tension sortante \approx 20V(DC) stabilisée, IP67.



MEANWELL 90W NPF 90-20

504475

Alimentation électronique spéciale LED MEANWELL, NPF90-20, puissance 90W, tension sortante \approx 20V(DC) stabilisée, IP67.



MEANWELL 120W NPF 120-20

504413

Alimentation électronique spéciale LED MEANWELL, NPF120-20, puissance 120W, tension sortante \approx 20V(DC) stabilisée, IP67.

Coffret



Coffret d'alimentation électrique 100W DP-100

500996

Coffret d'alimentation électrique DP-100, puissance 100W, tension de sortie \approx 12V(AC), protection 20A, IP65.

NOUVEAUTÉ



**Adaptateur ABS
pour l'installation
de projecteur plat
LEDINPOOL dans
un groupe filtrant
DESJOYAUX**

503409

Groupes filtrants DESJOYAUX compatibles :

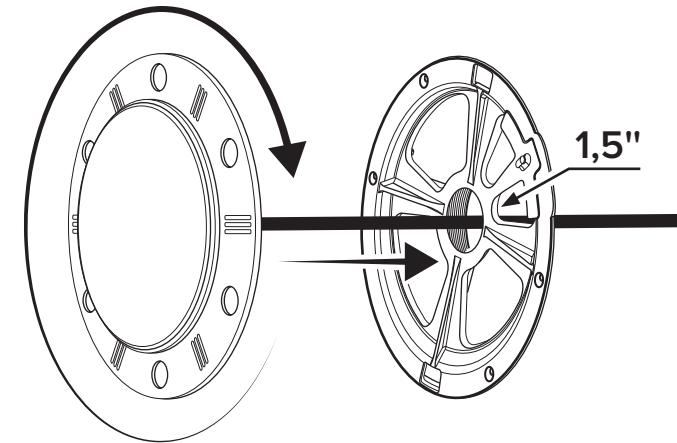
- F15
- F25-50
- PFI 180
- Escalier filtrant QUIBERON

Projecteurs LEDINPOOL compatibles :

502860



502877



Découvrez notre tuto vidéo pour une installation simple et sûre de votre adaptateur pour projecteur LEDINPOOL !



<https://youtu.be/zKibQfAGmzM>

Kits d'installations



Rallonge F2''/M2''

501054

Rallonge en ABS à visser F2''/M2'' pour l'installation d'un projecteur tubulaire.



Kit d'installation pour piscine hors-sol

501009

Kit 3 pièces en ABS M50 à coller /F25 à visser avec joint et presse-étoupe. A coller derrière une prise balai ou traversée de paroi en 50mm lors de l'installation des projecteurs plats et mini projecteurs.



Kit d'installation pour piscine enterrée

501368

Kit 2 pièces en ABS F2'' à visser /F50 à coller et F50 à coller /M3/4'' à visser. A utiliser pour l'installation des projecteurs plats et mini projecteurs SEAMAID en piscine enterrée.



Kit de raccordement de câble

501689

Kit de raccordement de câble pour lampe PAR56 Ecoproof™, comprenant gaine thermorétractable étanche 40cm, 2 connecteurs thermorétractables et 1 câble H07RNF 2x4mm² 40cm.

Gelbox

504338

SEAMAID sécurise vos installations électriques !

Avec GELBOX, vous protégez les équipements électriques mais aussi les utilisateurs de la piscine grâce à un boîtier prérempli de gel isolant et réutilisable.

A installer dans la boîte de connexion du projecteur de piscine mais aussi dans toute autre application nécessitant une protection contre les éclaboussures, l'humidité ou en immersion permanente.



- Pour des câbles 3x1 à 6mm²
- Atoxique et sans péremption
- Prêt à l'emploi
- Halogen free
- UV résistant
- IP68

Découvrez le tuto GELBOX de SEAMAID en vidéo :



<https://youtu.be/crN1B15PK9E>

Pour les magasins et comptoirs professionnels, SEAMAID vous présente GELBOX en blister individuel transparent mais également en display carton de 32 pièces.



Blister



Display

PUBLICITÉ SUR LIEUX DE VENTE

Publicité sur lieux de vente / Retour au sommaire

SEAMAID vous propose des aides à la vente dédiées aux magasins

Avec la gamme LEDINPOOL, vous disposez de :

- PLV de linéaire qui présente les projecteurs par univers ;
 - pour la construction,
 - pour la rénovation,
 - pour le remplacement,
 - pour la piscine hors-sol.

Kit PLV #504550

- PLV de sol pour mettre en avant nouveautés et promotions #504574
- Stop rayon adhésif pour l'extension de garantie 1 an offerte #504567
- Kit de 4 kakémonos LEDINPOOL, 2 grands de 155cm et 2 petits de 65 cm #504642
- Totem pour présenter la gamme LEDINPOOL et ses performances. FR #504352 - UK #504369

Vous êtes revendeur SEAMAID et souhaitez bénéficier de nos PLV, contactez notre équipe :

✉ contact@seamaid-lighting.com

☎ +33 (0)4 98 04 62 95



504550



504574

504567

Kit de 4 kakémonos LEDINPOOL

504642



FR: 504352
UK: 504369

Pour le programme fidélité :

- PLV de comptoir de mise en avant du programme fidélité FR #504666
- Dépliant du programme fidélité FR #504673



504666



504673

Avec la gamme No(t)mad™ :

- Display de comptoir pouvant contenir 6 projecteurs et 1 démonstrateur #502525
- Une réglette de linéaire qui rappelle les arguments des projecteurs #504581



502525



504581

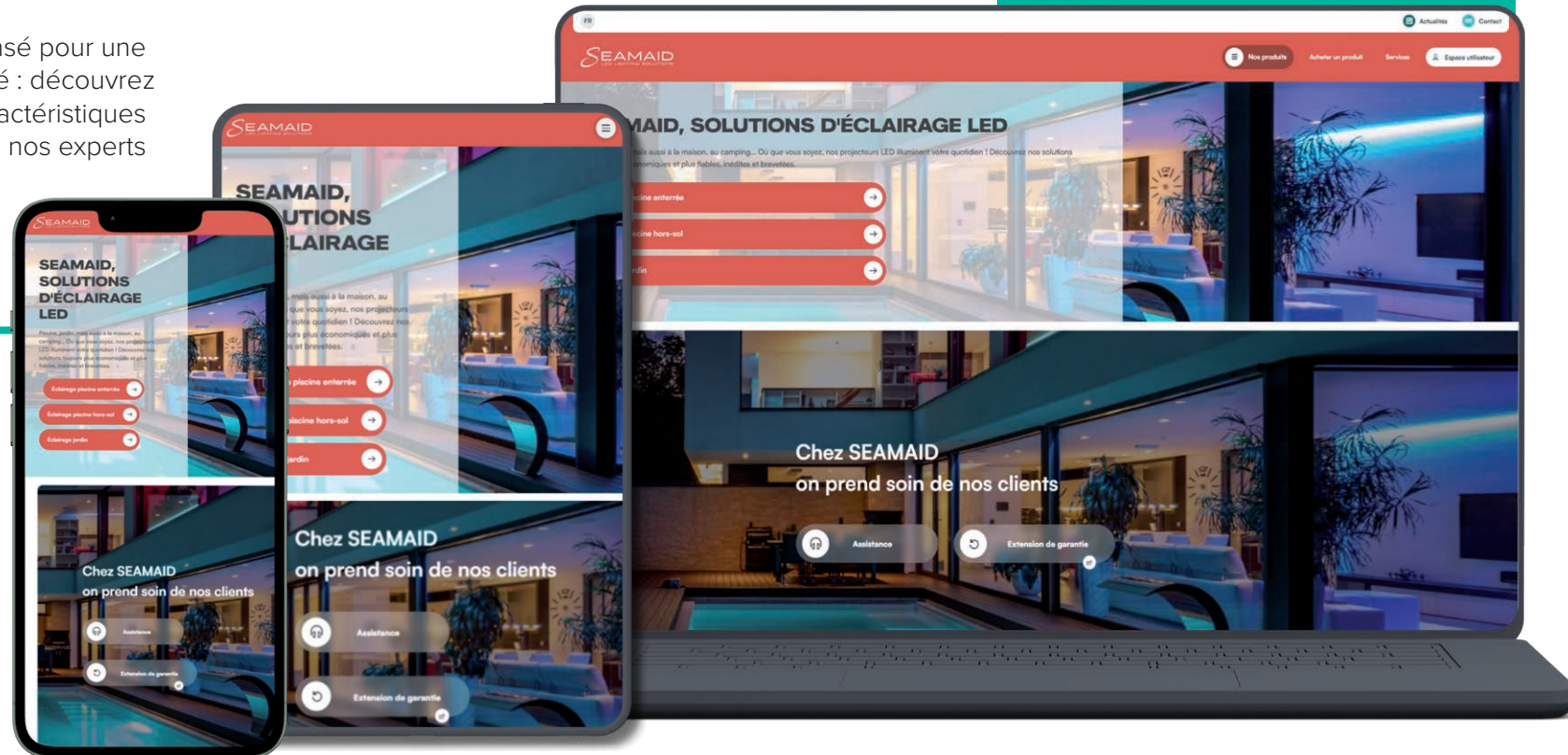
NOUVEAU SITE WEB

Parce que l'offre SEAMAID s'enrichie, nous avons conçu un nouveau site web qui met à votre disposition l'ensemble des produits, des informations et des conseils dont vous avez besoin pour choisir les solutions LED adaptées à vos projets !

Venez également découvrir l'espace PRO, un espace de connexion qui vous est totalement dédié sur www.pro.seamaid-lighting.com !

Intuitif et convivial, notre site internet www.seamaid-lighting.com a été repensé pour une navigation fluide et un parcours simplifié : découvrez nos produits facilement, trouvez les caractéristiques rapidement et visionnez les conseils de nos experts en un seul clic !

Accessible depuis votre ordinateur, smartphone ou tablette et où que vous soyez, parcourez en un clin d'œil le blog SEAMAID pour ne rien louper de nos dernières nouveautés et actualités.



Et bien sûr, retrouvez-nous toujours sur les réseaux sociaux !





NOS TUTOS ET VIDÉOS

Découvrez les vidéos et tutos de nos experts pour faciliter l'installation des solutions à LED SEAMAID lors de vos projets !
Pour vous professionnels, découvrez nos films publicitaires pour argumenter vos ventes !

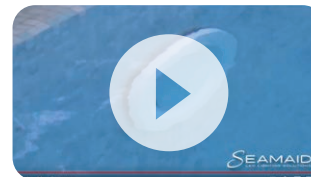


Explorez cette sélection de vidéos pour simplifier l'installation des projecteurs à visser pendant la construction de votre piscine !

► https://youtube.com/playlist?list=PL8mbMHUm8THsfkd_4rk89Tkdc_OJ4LVdS

Découvrez en vidéo les conseils de nos experts pour le remplacement d'une lampe PAR56 dans votre bassin !

► <https://youtube.com/playlist?list=PL8mbMHUm8THvKIRJXkelmJ-2RtYNaNgT1>

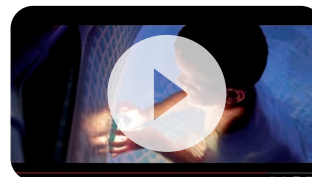
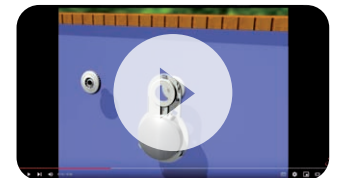


Nos spécialistes vous partagent leurs conseils pour installer une lampe PAR56 Ecoproof™ SEAMAID lors de la rénovation de votre piscine !

► <https://youtube.com/playlist?list=PL8mbMHUm8THsOmIPSIHmpJ7FVLRhJn8wh>

Vous possédez une piscine hors-sol en bois ou métal ? découvrez en vidéos nos conseils sur l'éclairage spécifique de ce type de bassin

► <https://youtube.com/playlist?list=PL8mbMHUm8THu6ap8D5VK67AVWYEiNiWbb>



Un seul projecteur pour éclairer partout où vous en avez besoin ? Découvrez en vidéo toutes les façons d'utiliser le No(t)mad™ !

► <https://youtube.com/playlist?list=PL8mbMHUm8THv4h5I6oKVcvQGfWXf0SsL>

INTRODUCTION



Les états membres de l'Union Européenne collaborent pour harmoniser les normes, directives et règlements liés à la mise sur le marché des produits consommant de l'énergie électrique ainsi que leur écoconception.

La plupart des produits reliés aux réseaux électriques sont concernés et les règlements issus de cette collaboration entre pays membres de l'union sont applicables depuis le **1er septembre 2021**, selon les familles auxquelles ces produits appartiennent.

Parce que la famille « éclairage » est concernée, SEAMAID vous accompagne pour mieux comprendre ces règlements et les nouvelles obligations qui en découlent.

RÈGLEMENT EU 2019/2020*

Ce règlement définit les règles d'écoconception d'une source lumineuse intégrant la **performance énergétique**, la **durée de vie**, la **puissance consommée**, ..., pour réglementer sa mise sur le marché.

Les anciennes technologies à incandescence et à halogène très énergivores **ne sont plus autorisées à la vente** en Europe.



Lampe à incandescence



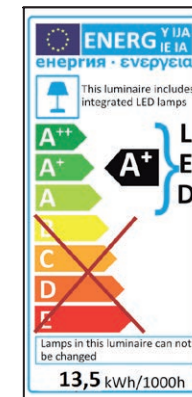
Lampe halogène

SEULES LES SOURCES LUMINEUSES A LED CONFORMES PEUVENT ETRE VENDUES !

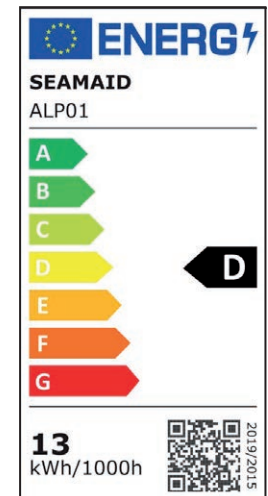
RÈGLEMENT EU 2019/2015**

Ce règlement définit le nouvel étiquetage énergétique d'une source lumineuse et remplace le précédent règlement EU 874/2012 appliqué depuis 2013.

Ancienne étiquette EU 874/2012



Nouvelle étiquette EU 2019/2015



- Nouvelle classification énergétique harmonisée avec toutes les familles de produits
- Déclaration obligatoire dans la base Européenne EPREL
- QR code associé pour accéder à la fiche de la source lumineuse en ligne
- Facilité de vérification lors de la mise sur le marché ou par le consommateur avant achat

* <https://eur-lex.europa.eu/legal-content/FR/TXT/PDF/?uri=CELEX:32019R2020>

** <https://eur-lex.europa.eu/legal-content/FR/TXT/PDF/?uri=CELEX:32019R2015>

LES ÉCLAIRAGES SEAMAID

Les lampes et projecteurs SEAMAID sont des luminaires contenant une source lumineuse LED extractible à éclairage blanc ou RGB.

Les sources lumineuses SEAMAID RGB ne produisant pas de couleur blanche et celles fonctionnant uniquement sur batterie ne sont pas concernées.

La nouvelle classification est indiquée sur les emballages, dans les notices, les catalogues et les fiches techniques des luminaires en utilisant le symbole simplifié de la classe énergétique et le QR code associé.

SEAMAID VOUS PROPOSE DES LUMINAIRES LED AUX PERFORMANCES ENERGETIQUES OPTIMALES.



			Lampe PAR56 Ecoproof™	Page 10
			Lampe PAR56 Standard	Page 12
			Projecteur Plat	Page 14
			Mini Projecteur	Page 16
			Projecteur Tubulaire	Page 18
			Projecteur Hors-sol	Page 21

NOTES

Lined area for notes on the left side of the page.

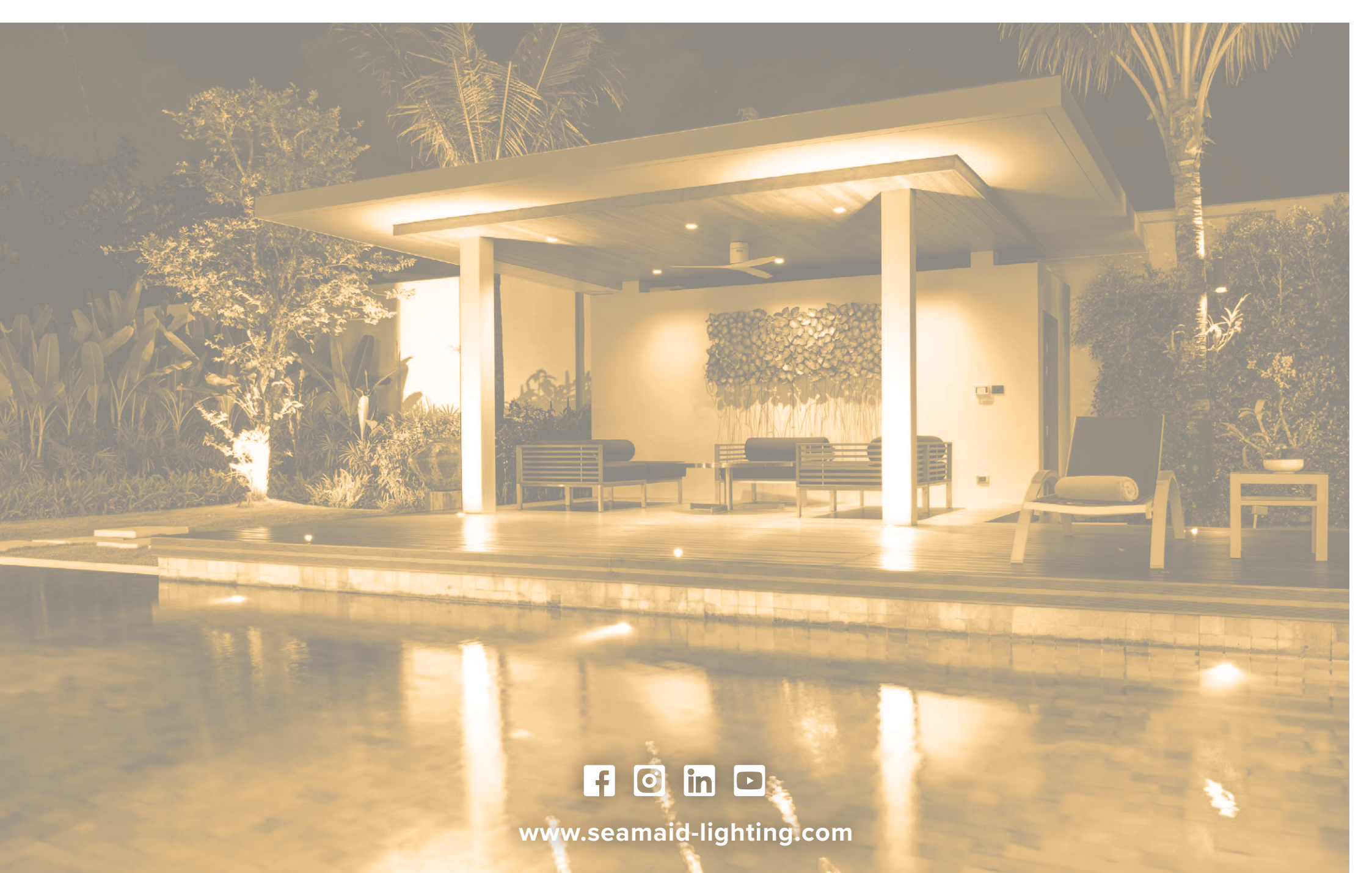
Lined area for notes on the right side of the page.

SEAMAID
LED LIGHTING SOLUTIONS

LEDINPOOL

 **No(+)-mad™**
Light Everywhere

LUMILINK



www.seamaid-lighting.com

ALPHADIF

📍 901 avenue Alphonse Lavallée - BP355 - 83077 Toulon - France

☎ +33 (0)4 98 04 62 95

✉ contact@alphadif.net