

MANUEL D'INSTALLATION



- Type : Alimentation éclairage LED NPF-40-20.



- **Introduction**

L'alimentation **NPF-40-20** est une alimentation dédiée à l'éclairage à Led pouvant délivrer un courant constant ou une tension constante. Cette alimentation a un indice de protection IP67, et peut être installée dans un environnement poussiéreux et humide.

- **Installation**

(1) Déconnectez votre système du réseau électrique avant de commencer toute installation ou tout travail de maintenance. Assurez-vous qu'il ne peut pas être reconnecté par inadvertance !

(2) Maintenez une ventilation appropriée autour de l'unité et n'entreposez pas d'objets sur le dessus. Respectez également un espace de 10 à 15 cm avec tout appareil proche étant une source de chaleur.

(3) Des orientations d'assemblage autres que l'orientation standard ou un fonctionnement sous une température ambiante élevée peuvent augmenter la température interne des composants et ainsi imposer une diminution du courant de sortie (dérating). Merci de vous référer à la fiche technique pour connaître la position optimale de montage ainsi que les informations concernant le dérating.

(4) Le courant nominal des câbles primaire/secondaire doit être supérieur ou égal à celui de la **NPF-40-20**. Merci de vous référer aux spécifications.

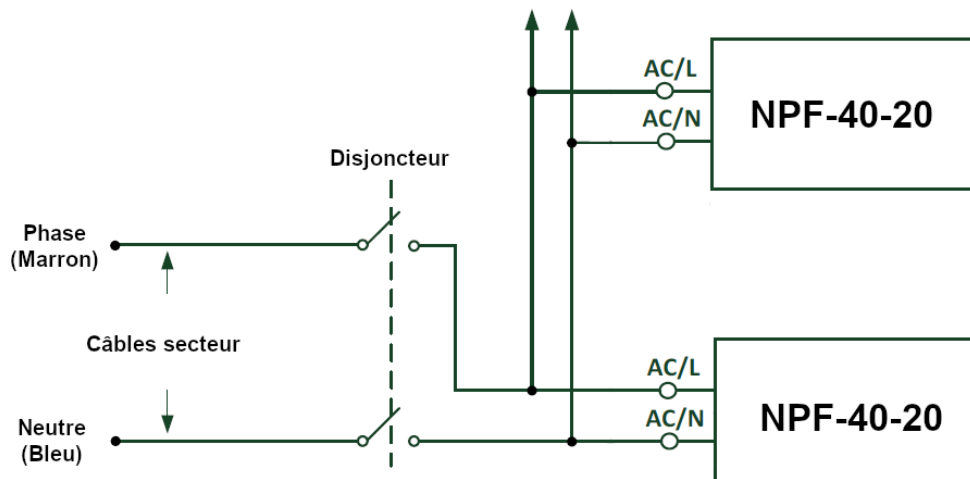
(5) Pour les alimentations LED avec connecteurs étanches, vérifiez que la connexion entre l'unité et la source lumineuse est étanche de manière à ce que de l'eau ne puisse pas pénétrer dans le système.

- **Raccordement câble secteur ~230V(AC) :**

Raccordement	Norme Européenne Harmonisé
ACL (Phase)	MARRON ou NOIR
ACN (Neutre)	BLEU ou BLANC

(a) Connectez le câble ACL (noir ou marron) de l'alimentation NPF à la phase de l'installation (câble marron).

(b) Connectez le câble ACN (blanc ou bleu) de l'alimentation NPF au neutre de l'installation (câble bleu).



(6) Le nombre maximum de **NPF-40-20** pouvant être connectés à un disjoncteur sous une tension de 230V est donné ci-dessous.

Modèle Disjoncteur	Courbe B 10Amp	Courbe B 16Amp
Nombre d'alimentations NPF-40-20	6	9

(7) Merci de vous référer au site www.meanwell.com pour avoir plus de détails concernant les produits.

- **Raccordement du secondaire \approx 20V(DC) :**

Reliez le câble rouge (V+) de l'alimentation NPF à la borne positive des LED

Reliez le câble noir (V-) de l'alimentation NPF à la borne négative des LED

- **Données Techniques**

Tension d'entrée : \sim 90-305V(AC)

Courant d'entrée : 0,3A/ \sim 260V(AC)

Tension de sortie : \approx 20V(DC)

Courant de sortie : 2A

Puissance : 40W

Plage de courant constant : \approx 12 à \approx 20V(DC)

Température : -40°C à +85°C (Température du boîtier)

Normes sécurité : EN61347-1/-2-13

Normes CEM : EN61000-3-2 classe C, EN61000-3-3, EN55015, EN61547, EN61000-4-2/3/4/5/6/8/11

- **Avertissement / Attention !!**

1) Risque de choc électrique ou danger dû à la présence de courant électrique. Tout dysfonctionnement devra être examiné par un technicien qualifié. N'essayez pas d'ouvrir le boîtier de l'alimentation vous-même !

2) Risque de dommage irréparable. Les alimentations LED **NPF-40-20** indice de protection de IP67, sont protégées de l'immersion à l'eau de façon temporaire.

3) Ne pas installer les alimentations LED **NPF-40-20** dans un endroit où la température ambiante est trop élevée ou près d'une source de flammes. Merci de vous référer aux spécifications sur les restrictions en termes de température ambiante maximum.

4) Le courant et la puissance de sortie ne doivent pas excéder les valeurs indiquées dans la fiche de spécifications.

Retrouvez toutes les informations techniques du produit sur le site du fabricant :

<https://www.meanwell.com/webapp/product/search.aspx?prod=NPF-40>

